

**Прибор ограничения
сигнала пневматический
ПП11.1-М1**

**Техническое описание
и инструкция по эксплуатации**

Приборы завода ТИЗПРИБОР
www.tizpribors.ru

СО Д Е Р Ж А Н И Е

1. Техническое описание

	Стр.
1.1. Назначение	3
1.2. Технические данные	3
1.3. Устройство и работа прибора	4

2. Инструкция по эксплуатации

2.1. Общие указания	6
2.2. Порядок установки	7
2.3. Подготовка к работе	8
2.4. Техническое обслуживание	8
2.5. Правила хранения	8

П р и л о ж е н и е

Рис. 1. Принципиальная схема прибора	9
Рис. 2. Конструкция прибора	10
Рис. 3. Габаритные, установочные и присоединительные размеры прибора	11
Рис. 4. Соединение по наружному конусу для внешних штуцеров прибора	12

1. Техническое описание

1.1. Назначение

Прибор ограничения сигнала пневматический ПП11.1-М1 (в дальнейшем — прибор) входит в систему СТАРТ (система автоматических регуляторов, построенных на элементах УСЭППА).

Прибор предназначен для ограничения по максимуму или по минимуму (в зависимости от настройки) пневматических сигналов, поступающих на его вход.

1.2. Технические данные

Диапазон изменения входных и выходных аналоговых сигналов составляет 20 — 100 кПа (0,2 — 1,0 кгс/см²). Давление задания изменяется в пределах 20 — 100 кПа (0,2 — 1,0 кгс/см²).

Рабочий диапазон ограничения давления составляет: 20—70 кПа (0,2—0,7 кгс/см²) — по минимуму; 50 — 100 кПа (0,5 — 1,0 кгс/см²) — по максимуму.

Давление питания сжатого воздуха 140 кПа ± 14 кПа (1,4 кгс/см² ± 0,14 кгс/см²).

Технические характеристики воздуха питания по ГОСТ 17433—80. Классы загрязненности 0 и 1.

Предел допускаемой основной погрешности — выраженная в процентах от рабочего диапазона изменения входных сигналов (80 кПа — 0,8 кгс/см²) наибольшая разность между действительным входным давлением и давлением ограничения в момент, когда на выходе происходит смена повторяемого сигнала (входного на ограничивающий и наоборот) — составляет ± 0,5 %.

Допускаемая погрешность повторения сигнала — взятая в процентах от 80 кПа (0,8 кгс/см²) наибольшая разность между давлением ограничения и выходным давлением — не превышает ± 0,5 %.

Примечание. Основную погрешность и погрешность повторения сигнала определяют при следующих условиях: температуре окружающего воздуха $(20 \pm 2)^\circ\text{C}$; относительной влажности воздуха от 30 до 80%; отклонении давления питания не более $\pm 2\%$ —3 кПа ($0,03 \text{ кгс/см}^2$) от его номинального значения.

Прибор может работать при температуре окружающего воздуха от 5 до 50°C и верхнем значении относительной влажности 80% при 35°C и более низких температурах, без конденсации влаги.

Прибор может быть использован в пожаро- и взрывоопасных помещениях.

Расход воздуха, приведенный к нормальным условиям, в установившемся режиме до 2,5 л/мин.

Масса прибора составляет 1,2 кг.

1.3. Устройство и работа прибора

Действие прибора ограничения сигнала основано на сравнении двух давлений: давления, поступающего на вход, и давления задания, устанавливаемого задатчиком, встроенным в прибор.

В описании приняты следующие обозначения (рис. 1): римские цифры — порядковые номера элементов; арабские цифры — номера сопел, прописные буквы — камеры элементов. Например: A_{III} — камера A элемента III; C_{IV} сопло I элемента V.

Давление входа $P_{вх}$ и давление задания $P_{з}$, поступающие к двум соплам клапана V и в две камеры элемента сравнения III, управляющего клапаном, создают на мембранах элемента сравнения усилия, направленные в противоположные стороны. Результирующая этих усилий устанавливает узел мембран элемента III в такое положение, при котором управляющий сигнал пропускает через клапан на выход прибора либо входное давление, пока параметр остаётся меньше (больше) задания — при настройке на максимум (минимум), либо давление задания.

Конструктивно прибор ППП1.1-М1 выполнен из следующих элементов аналоговой техники: элемента сравнения, задатчика, повторителя—усилителя мощности и регулируемого пневмосопротивления. Прибор включает также один дискретный элемент — выключающее реле (клапан).

Все элементы прибора монтируются на плате 6 (рис. 2) из органического стекла с помощью винтов и соединительных трубок.

К выходным штуцерам 9 элементы подключены гибкими трубками 10, причём на диске 12 возле трубок и у соответствующих им штуцеров стоят одинаковые цифры.

Отверстие для внешнего штуцера 3 должно быть закрыто заглушкой.

Связь между элементами осуществляется через отверстия в них и каналы в плате.

Плата 6 крепится винтами 14 к основанию 8 и планке 7.

Кожух 11, выполненный из полистирола, фиксируется винтом 13.

Резиновая втулка с капилляром (сопротивление IV) ввернута в выключающее реле V, а сопротивление VI (рис. 1) — во входной канал повторителя VII.

Прибор ограничения сигналов настраивается на максимум (ограничение по максимальному давлению) или на минимум (ограничение по минимальному давлению).

Рассмотрим работу прибора, настроенного на максимум. В этом случае соединены каналы переключателя 1—2 и 3—4. Пневматический входной сигнал $P_{вх}$ поступает в камеру B_{III} элемента сравнения III и одновременно к соплу C_{2V} клапана V, в качестве которого использовано двухпозиционное выключающее реле.

Сигнал $P_з$, настроенный задатчиком II, подаётся в камеру B_{III} , величина его определяет максимальное давление, которое пропускает прибор.

К соплу C_{1III} подводится воздух питания, а сопло C_{2III} открыто в атмосферу.

Если входное давление, изменяясь, остается меньше давления задания ($P_{вх} > P_з$), то мембранный узел элемента сравнения III закрывает сопло питания C_{1III} . Камера B_V через сопло C_{2III} сообщается с атмосферой. При этом под действием пружины открыто сопло C_{2V} , через которое входной сигнал проходит на повторитель — усилитель мощности VII. В выходную линию прибора поступает сигнал, равный входному, но усиленный по мощности элементом VII.

Когда входной сигнал превысит давление задания ($P_{вх} \geq P_з$), на выходе элемента III и в камере B_V появится давление питания, под действием которого закроется сопло входного сигнала C_{2V} и откроется сопло C_{1V} — на выходе прибора сформируется сигнал, равный давлению задания.

При настройке прибора на минимум соединены каналы переключателя 3—2 и 1—4. Если входной сигнал остаётся больше давления задания, то выходной сигнал равен входному, так как открыто сопло C_{1V} соединенное с входом. Как только входное давление станет меньше давления задания ($P_{вх} \leq P_з$), на выход через сопло C_{2V} пройдёт минимально допустимый сигнал, равный давлению задания.

Питание задатчика осуществляется через нерегулируемое сопротивление I. Сопротивление IV предотвращает перетекание воздуха между соплами в момент переключения узла мембран реле V.

При регулировке прибор настраивается на ограничение по максимуму или минимуму в соответствии с требованием заказчика. Если в заказе настройка не указана, прибор регулируется на максимум.

Перенастройка прибора с максимума на минимум или с минимума на максимум производится при снятом кожухе перестановкой диска, который установлен на обратной стороне платы. Для этого надо ослабить винт, повернуть диск так чтобы риска на плате совпала с риской, стоящей против соответствующей надписи на диске, и затем снова завернуть винт. При перенастройке прибор следует проверить и в случае необходимости отрегулировать.

2. Инструкция по эксплуатации

2.1. Общие указания

Распаковывайте ящики с приборами лишь после того, как они примут температуру окружающего воздуха, чтобы избежать оседания влаги на приборах.

Производите распаковку в следующем порядке:

а) откройте ящик (на крышке ящика имеется знак „Верх, не кантовать“);

б) освободите прибор от упаковочного материала и бумажной обертки и протрите его мягкой тряпкой.

По получении прибора на место, до установки и пуска его в работу, заведите на него рабочий паспорт, в который, кроме общих сведений, включайте данные, касающиеся эксплуатации: дату установки в эксплуата-

цию; неполадки при установке и пуске в работу; эскиз места установки с основными монтажными размерами; записи по обслуживанию с указанием причин неисправности, произведенного ремонта, чистки и времени, когда эти работы были произведены.

Необходимо сохранить основной документ прибора — его паспорт, в котором указаны технические данные прибора, год выпуска, а также дана оценка его годности.

2.2. Порядок установки

При выборе места установки прибора соблюдайте следующие условия:

а) в целях минимального запаздывания сигналов расстояния между прибором ограничения сигнала и измерительным или каким-либо другим пневматическим прибором должно быть минимальным;

б) место установки прибора должно обеспечивать удобные условия для обслуживания;

в) прибор устанавливайте в вертикальном положении;

г) прибор не может быть установлен в условиях агрессивных сред, воздействующих на оргстекло, резину, полистирол и на защищенные кадмиевыми и хромоникелевыми покрытиями конструкционные стали, цветные металлы и их сплавы.

Прибор монтируют на специальном кронштейне или щите. Крепление осуществляется двумя болтами с резьбой М6.

Габаритные, установочные и присоединительные размеры прибора ПП1.1-М1 указаны на рис. 3. Присоединительные размеры соединений для подключения внешних пневматических линий — на рис. 4.

Линии связи и линии питания должны осуществляться пластмассовыми трубками наружным диаметром 6×1 или $8 \times 1,6$ мм, либо металлическими (для тропического климата из стойких в этих условиях материалов) наружным диаметром 6×1 или 8×1 мм.

По требованию заказчика прибор выполняют с одним из 4-х возможных соединений, показанных на рис. 6.

Если в заказе тип трубок не указан, прибор поставляют с соединениями для пластмассовых трубок преимущественно для наружного диаметра 6×1 мм либо для обоих вариантов.

Линии связи должны быть смонтированы так, чтобы не было утечки воздуха.

Перед монтажом удалите заглушки, закрывающие резьбовые отверстия.

2.3. Подготовка к работе

Перед включением прибора в работу линии связи необходимо продуть сухим сжатым воздухом для удаления пыли и влаги.

Проверьте правильность монтажа. Подсоедините питание, входную и выходную линии.

Произведите настройку величины давления задания винтом, задатчика II (рис. 1 и 2).

Подключите контрольный манометр к штуцеру 5.

2.5. Техническое обслуживание

Во время эксплуатации прибора следите за тем, чтобы подводящие линии были герметичными. При нарушении герметичности подводящих линий подтяните накидные гайки или примите другие необходимые меры, устраняющие негерметичность.

Небольшие колебания давления питания в подводящей линии сглаживаются стабилизатором давления воздуха, значительных колебаний следует избегать.

2.5. Правила хранения

Храните приборы на стеллажах в сухом вентилируемом помещении при температуре окружающего воздуха от 5 до 40 °С и верхнем значении относительной влажности 80 % при 25 °С и более низких температурах без конденсации влаги.

Укладывать приборы один на другой нельзя.

В воздухе помещения не должно быть примесей агрессивных паров и газов.

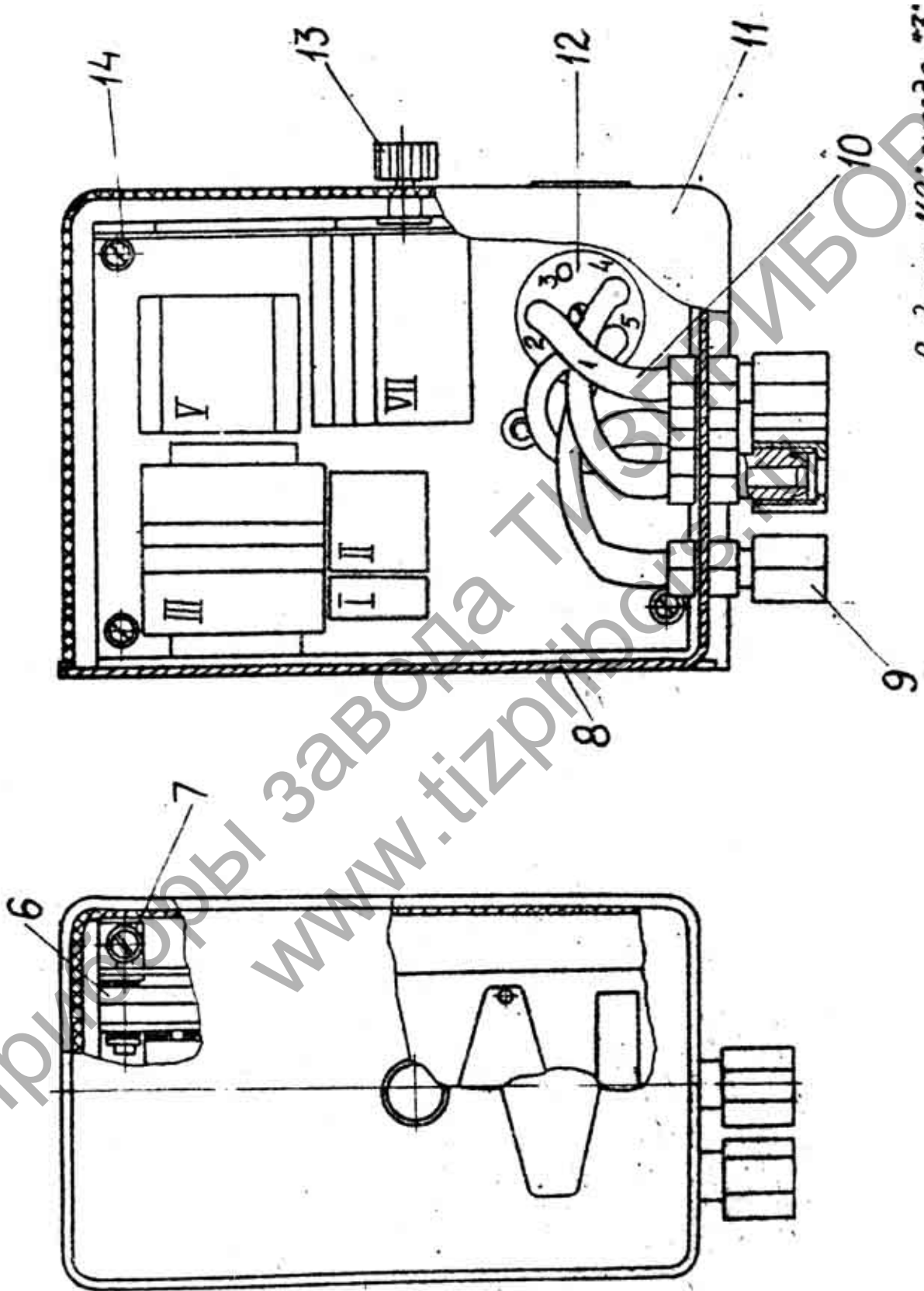
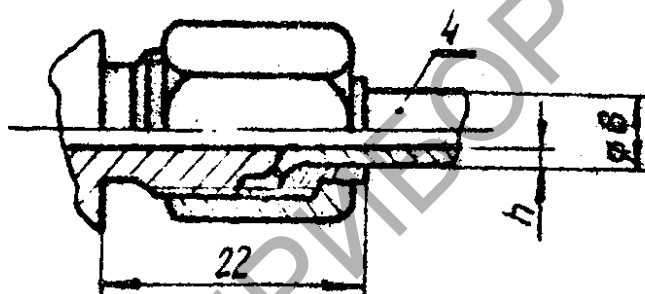
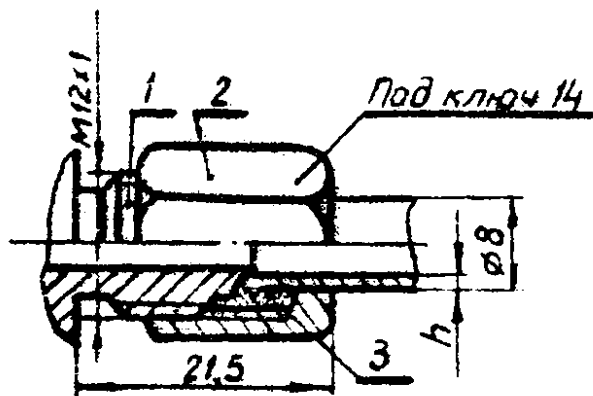


Рис. 2. Конструкция прибора

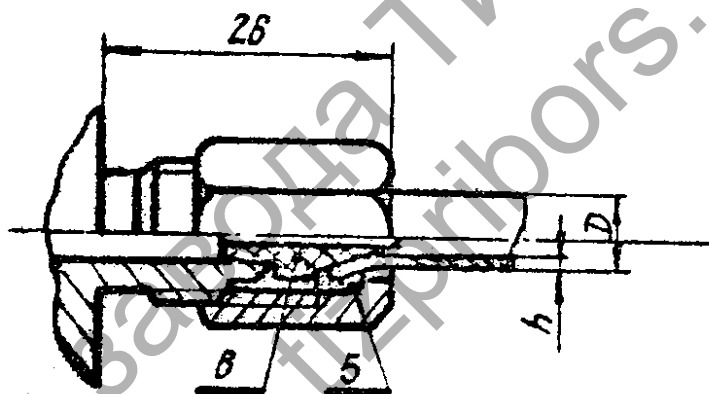
В дырке 12 гнездо 3
не используется.

Исполнение 1 для
металлических труб

Исполнение 2 для
металлических труб



Исполнение 3 для пластмассовых труб



1-конец штыцера; 2-накидная гайка;
3-кольцо; 4-втылка; 5-шайба; 6-наконечник

Типоразмер соединения	Исполни- ние	Размеры труб	
		Наружный диаметр D(мм)	Толщина стенки h(мм)
00-01	1	8	1,0
00-02	2	8	
00-03	3	8	1,6
00-04			

Рис. 4. Соединение по наружному конусу для внешних
штуцеров прибора