

**Устройство регулирующее  
пневматическое позиционное**

**ПР1.5-М1**

**Техническое описание  
и инструкция по эксплуатации**

Приборы завода ТИЗПРИБОР  
[www.tizpribors.ru](http://www.tizpribors.ru)

# СОДЕРЖАНИЕ

## 1. Техническое описание

	Стр.
1.1. Назначение . . . . .	3
1.2. Технические данные . . . . .	3
1.3. Устройство и работа . . . . .	4

## 2. Инструкция по эксплуатации

2.1. Общие указания . . . . .	6
2.2. Порядок установки . . . . .	7
2.3. Подготовка к работе . . . . .	8
2.4. Порядок работы . . . . .	8
2.5. Техническое обслуживание . . . . .	8
2.6. Правила хранения . . . . .	9

## Приложение

Рис. 1. Принципиальная схема регулятора . . . . .	10
Рис. 2. Общий вид регулятора . . . . .	11
Рис. 3. Габаритные, установочные и присоединительные размеры . . . . .	12
Рис. 4. Соединение по наружному конусу для внешних штуцеров регулятора . . . . .	13

# 1. Техническое описание

## 1.1. Назначение

Устройство регулирующее пневматическое позиционное ПР1.5-М1 (в дальнейшем — регулятор) входит в систему приборов СТАРТ (Система автоматических регуляторов, построенных на пневматических элементах).

Регулятор ПР1.5-М1 предназначен для двухпозиционного регулирования, а также может быть использован в качестве сигнализатора для приведения в действие каких-либо сигнальных устройств.

## 1.2. Технические данные

За входной сигнал регулятора принимается разность между значениями регулируемой величины  $X$  и задания  $W$ :  
 $X - W$ .

Предельные значения рабочего диапазона изменения регулируемой величины и задания составляют:

нижнее — 20 кПа (0,2 кгс/см<sup>2</sup>);

верхнее — 100 кПа (1,0 кгс/см<sup>2</sup>).

Значения выходного дискретного сигнала  $У$  соответствуют:

„0“ — от 0 до 10 кПа (от 0 до 0,1 кгс/см<sup>2</sup>);

„1“ — от 110 кПа (1,1 кгс/см<sup>2</sup>) до значения давления питания.

Питание регулятора осуществляется сухим, очищенным от пыли и масла воздухом, давлением 140 кПа  $\pm$   $\pm$  14 кПа (1,4 кгс/см<sup>2</sup>  $\pm$  0,14 кгс/см<sup>2</sup>) через фильтр и стабилизатор.

Класс загрязненности сжатого воздуха питания 0 и 1 по ГОСТ 17433 — 80.

Предел допускаемой основной погрешности составляет  $\pm$  0,5% от нормирующего значения входного сигнала 80 кПа (0,8 кгс/см<sup>2</sup>).

\*) Универсальная система элементов промышленной пневматоматики.

За основную погрешность принимают наибольшее значение входного сигнала, выраженное в процентах нормирующего значения входного сигнала, при котором выходной сигнал изменяется от нижнего до верхнего значения.

**Примечание.** Основную погрешность определяют при следующих условиях: температуре окружающего воздуха  $(20 \pm 2) ^\circ\text{C}$ ; относительной влажности воздуха от 30 до 75%; отклонении давления питания не более  $\pm 3\%$  ( $4 \text{ кПа} - 0,04 \text{ кгс/см}^2$ ) от его номинального значения.

Регулятор можно использовать при температуре окружающего воздуха от 5 до  $50 ^\circ\text{C}$  и верхнем значении относительной влажности 80% при  $35 ^\circ\text{C}$  и более низких температурах, без конденсации влаги.

Регулятор может быть установлен в пожаро- и взрывоопасных помещениях.

Расход воздуха, приведенный к нормальным условиям, в установившемся режиме—до 2,0 л/мин.

Масса регулятора не превышает 1,2 кг.

### 1.3. Устройство и работа

Действие позиционного регулятора основано на сравнении двух давлений: давления, поступающего на вход от измерительного прибора (регулируемая величина) и давления задания, устанавливаемого задатчиком, встроенным в прибор.

Регулятор выдаёт верхний пневматический сигнал при отклонении регулируемой величины от заданного значения. Если параметр не выходит за значение заданной величины, то на выходе регулятора устанавливается нижний пневматический сигнал.

Для получения верхнего пневматического сигнала 1 при превышении регулируемой величиной заданного значения регулятор настраивают на максимум. Регулятор, настроенный на минимум, выдаёт сигнал 1, когда параметр становится ниже заданного значения.

Регулируемая величина и задание создают на мембранах элемента сравнения усилия, направленные в противоположные стороны. Результирующая этих усилий при изменении регулируемой величины выше или ниже заданного значения (в зависимости от вида настройки — на

максимум или минимум) вызывает перемещение узла мембраны с заслонками, в результате которого с выходной линией регулятора соединяется либо сопло питания, либо сопло, открытое в атмосферу.

Регулятор состоит из элементов аналоговой техники: трех-мембранного элемента сравнения, усилителя мощности, задатчика и пневмосопротивления нерегулируемого (рис. 1 и 2).

Все элементы регулятора монтируются с помощью соединительных трубок и винтов на плате 6 (рис. 2) из органического стекла. Связь между элементами осуществляется через каналы в них и в плате. Для подключения прибора к штуцерам 10 внешних пневмолиний применяется гибкий шланг 9. На диске 12 возле трубок и у соответствующих им внешних штуцеров стоят одинаковые цифры. Плата 6 крепится к планке 7 и основанию 8 винтами 11. Кожух 11, выполненный из полистирола, фиксируется винтом 13 на основании 8.

В описании работы приняты следующие обозначения: римские цифры — порядковые номера элементов; арабские цифры — номера сопел; прописные буквы — камеры элементов. Например:  $C_{2III}$  — сопло 2 элемента III,  $B_{III}$  — камера B элемента III.

Регулятор позиционный настраивается на максимум или на минимум посредством переключения входных каналов регулятора.

Рассмотрим работу регулятора при настройке на минимум. Регулируемая величина поступает в камеру B элемента сравнения III (рис. 1).

Задание, установленное задатчиком I, подводится к камере  $B_{III}$ .

Пока регулируемая величина остаётся больше задания, сопло  $C_{2III}$  закрыто, и сигнал на выходе элемента сравнения принимает нижнее значение. Как только регулируемая величина станет меньше задания, откроется сопло  $C_{2III}$  — выходной сигнал принимает значение 1.

В положении „максимум“ задание подаётся в камеру  $B_{III}$ , а регулируемая величина в камеру  $B_{III}$ . Если  $X$ , изменяясь, остаётся меньше  $W$ , сопло  $C_{2III}$  закрыто, на выходе появится пневматический сигнал 0.

При  $X \geq W$  сопло  $C_{2III}$  откроется, на выходе элемента сравнения формируется верхний пневматический сигнал.

Таким образом, при повышении (понижении) поступающего на вход позиционного регулятора давления сжатого воздуха, пропорционального измеряемой или регулируемой величине, когда она станет выше (ниже) заданного значения, на выходе прибора давление скачкообразно изменяется от нижнего до верхнего значения.

Перенастройка регулятора с максимума на минимум или с минимума на максимум производится установкой диска, расположенного с другой стороны платы. Для этого надо ослабить винт, крепящий диск и повернуть диск так, чтобы риска на плате совпала со знаком ">" (-->) на диске и затем снова завернуть винт.

Вращением винта задатчика I (рис. 2), в который питание подаётся через сопротивление II, достигается требуемая величина задания. Выходное давление усиливается по мощности с помощью элемента IV.

## 2. Инструкция по эксплуатации

### 2.1. Общие указания

Распаковывайте ящики с регуляторами лишь после того, как они примут температуру окружающего воздуха, чтобы избежать оседания влаги на регуляторах.

Производите распаковку в следующем порядке:

а) откройте ящик (на крышке ящика есть знак „верх, не кантовать“);

б) освободите регулятор от упаковочного материала и бумажной обертки и протрите его мягкой тряпкой.

По получении усилителя на место, до установки и пуска его в работу, заведите на него рабочий паспорт, в который, кроме общих сведений, включайте данные, касающиеся эксплуатации: дату установки в эксплуатацию; неполадки при установке и пуске в работу; эскиз места установки с основными монтажными размерами; записи по обслуживанию с указанием причин неисправности, произведенного ремонта и времени, когда ремонт был произведен.

Сохраните основной документ регулятора — его паспорт, в котором указаны технические данные, год выпуска, а также дана оценка его годности.

## 2.2. Порядок установки

При выборе места установки регулятора соблюдайте следующие условия:

а) в целях минимального запаздывания сигналов расстояния от измерительного прибора (датчика) до позиционного регулятора и от регулятора до сигнального устройства или исполнительного механизма должны быть минимальными, не превышающими 5-10 м.

В случае использования регулятора в процессах для которых запаздывание в линиях связи не имеет существенного значения по сравнению с запаздыванием в самих процессах, он может устанавливаться на значительных расстояниях от измерительного прибора и исполнительного механизма (до 300 м);

б) место установки должно обеспечивать удобные условия для обслуживания;

в) регулятор устанавливайте в вертикальном положении;

г) регулятор не может быть установлен в условиях агрессивных сред, воздействующих на оргстекло, резину, полистирол и на защищенные кадмиевыми и хромоникелевыми покрытиями конструкционные стали, цветные металлы и их сплавы.

Регулятор монтируется на специальном кронштейне или щите. Крепление осуществляется двумя болтами с резьбой М6.

Габаритные, установочные и присоединительные размеры регулятора показаны на рис. 3.

Линии связи между измерительным прибором и регулятором и между регулятором и сигнальным устройством, а также линии питания должны прокладываться пластмассовыми трубками наружным диаметром  $6 \times 1$  или  $8 \times 1,6$  мм, либо металлическими — наружным диаметром  $6 \times 1$  или  $8 \times 1$  мм (для тропического климата из стойких в этих условиях материалов). По требованию заказчика регулятор изготавливают с одним из соединений, показанных на рис. 4. Если в заказе тип трубок не указан, регулятор поставляют с соединениями под пластмассовые трубки преимущественно для наружного диаметра  $6 \times 1$  мм либо для обоих вариантов.

Линии связи должны быть тщательно смонтированы, не должно быть утечек воздуха.

Перед монтажом из резьбовых отверстий удалите заглушки.

## 2.3. Подготовка к работе

До соединения с регулятором линии связи необходимо продуть сухим сжатым воздухом для удаления пыли и влаги.

Подсоедините трубопровод линии питания к штуцеру, обозначенному цифрой 4 (питание); трубопровод линии сигнала подсоедините к штуцеру, обозначенному цифрой 1 (выход); трубопровод, идущий от измерительного прибора, к штуцеру, обозначенному цифрой 2 (регулируемая величина). Подключите контрольный манометр к штуцеру 5 и произведите настройку задания (рис. 2 и 3).

По положению диска, установленного на плате, можно определить, как настроен регулятор. До включения регулятора в работу убедитесь в правильности установки диска, определяющей настройку регулятора на максимум или минимум.

Если заказчиком настройка не оговаривается, регулятор поставляется настроенным на максимум. При изменении настройки регулятор необходимо переградуировать.

## 2.4. Порядок работы

Установите давление питания. Давление задания проверяйте по индикатору, встроенному в регулятор. Для точной установки величины задания к штуцеру 5 (рис.3) подключите образцовый контрольный манометр. При отключении контрольного манометра штуцер 5 следует закрыть.

Перед началом эксплуатации, при проведении пусконаладочных работ, регулятор должен проходить приработку в течение 340 часов.

## 2.3. Техническое обслуживание

Правильно работающий регулятор требует наблюдения за давлением в линии питания и за исправностью соединительных линий. Периодически продувайте фильтр воздуха для освобождения его от скопившейся влаги, если питание осуществляется через индивидуальные фильтр и стабилизатор. Производите проверку загрязнения фильтра не реже, чем два раза в месяц, а при загрязнении воздуха сроки проверки должны быть сокращены. Необходимо, чтобы воздух питания был сухим и чистым,



значительных колебаний давления питания следует избегать. Производите полную проверку работы регулятора не реже одного раза в год.

Если давление задания не достигает 100 кПа (1,0 кгс/см<sup>2</sup>), иглой, входящей в комплект прибора, прочистите сопротивление II.

Чтобы иметь возможность в случае необходимости проверить работу регулятора контрольными манометрами, необходимо подсоединить трубопроводы к регулятору через конечные тройники, один конец которых по окончании проверки глушится заглушкой. (Указанная арматура заводом не поставляется).

#### 2.4. Правила хранения

Храните регуляторы на стеллажах в сухом, вентилируемом помещении при температуре окружающего воздуха от 5 до 40 °С и верхнем значении относительной влажности 80 % при 25 °С и более низких температурах без конденсации влаги.

Укладывать регуляторы один на другой нельзя.

В воздухе помещения не должно быть примесей агрессивных паров и газов.

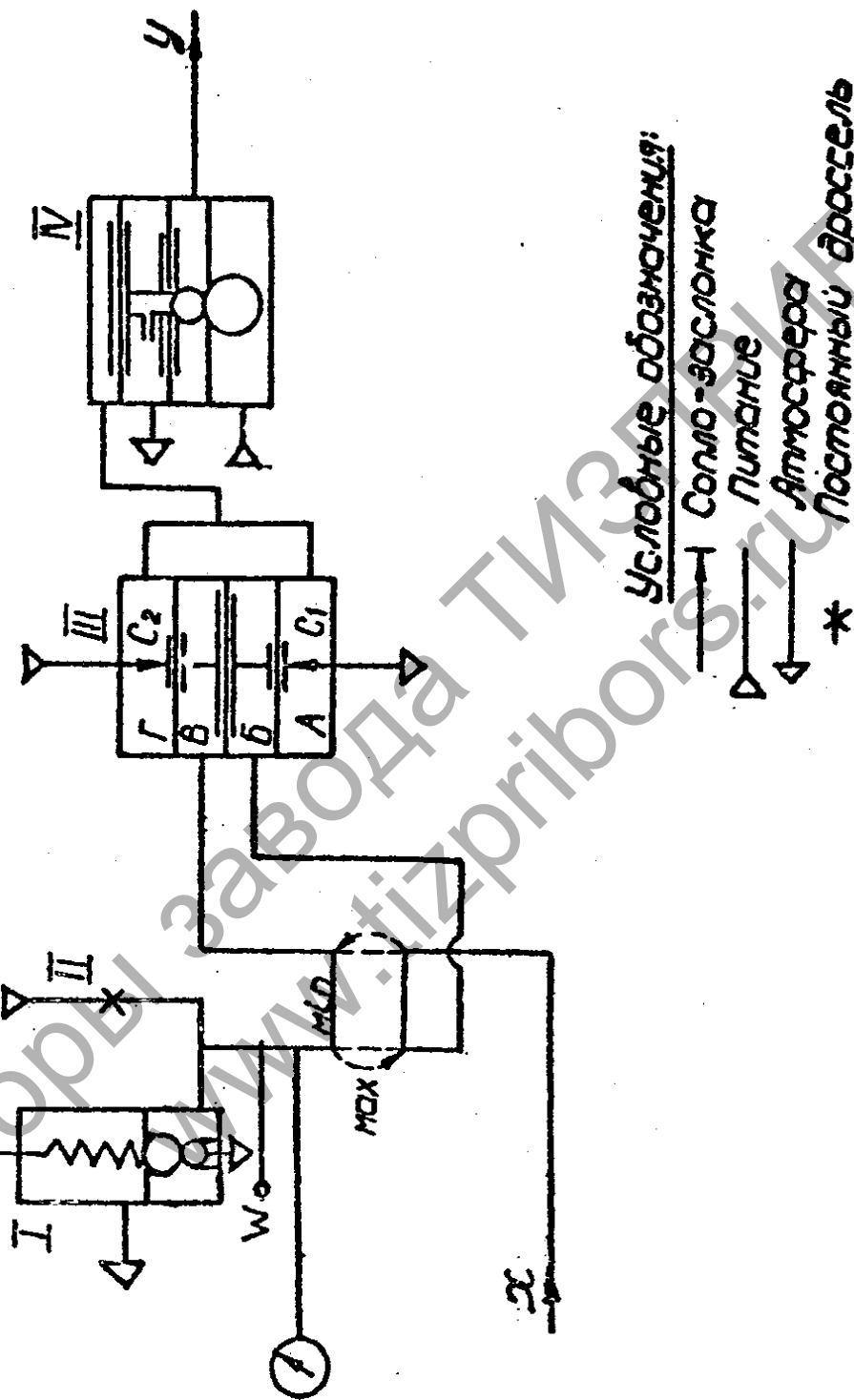
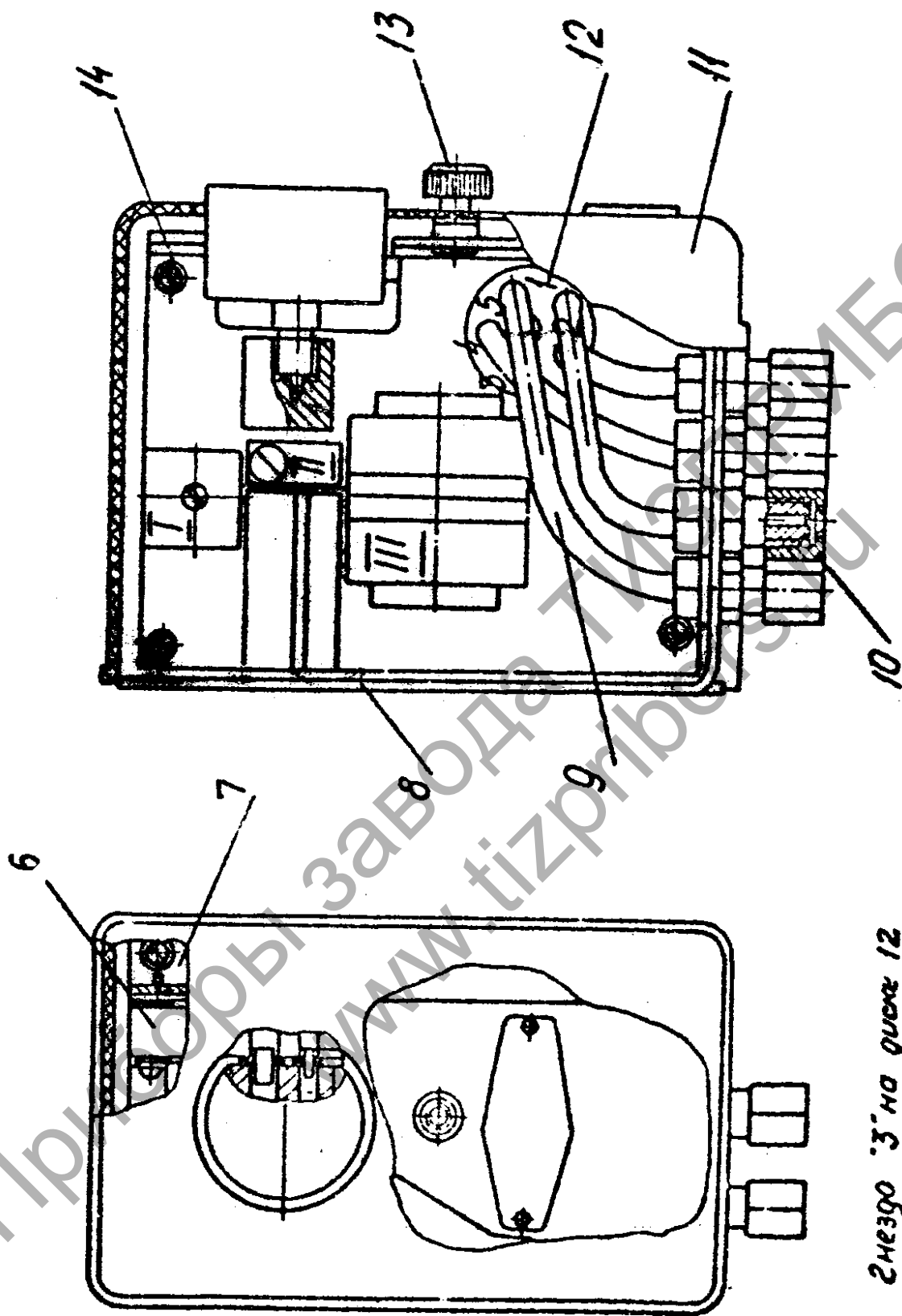


Рис. 1. Принципиальная схема регулятора



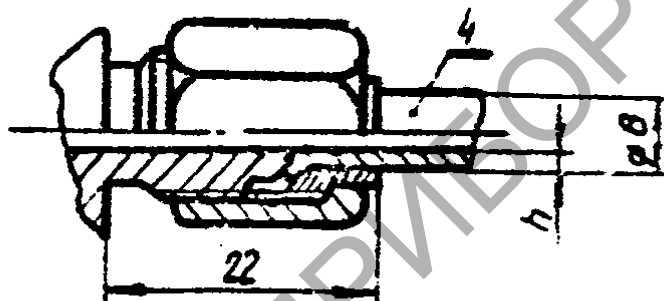
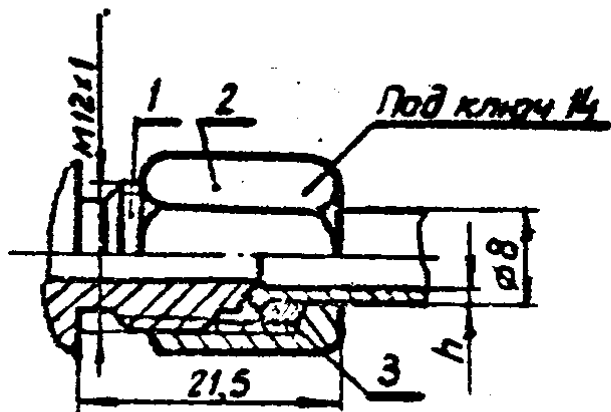
Шнедро "3" на дюже 12  
не используется.

Рис. 2. Общий вид регулятора ПР1.5-М1

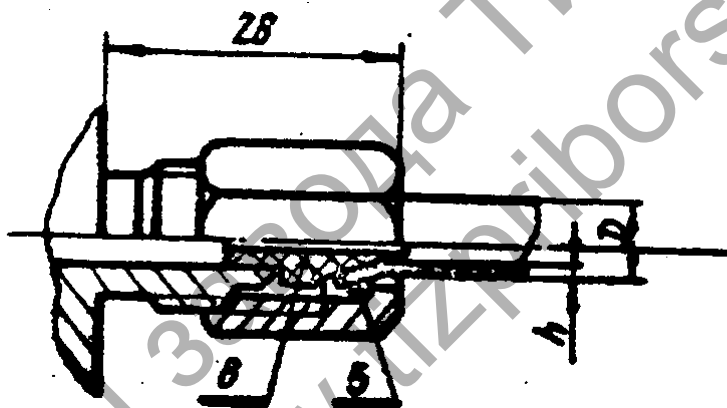


Исполнение 1 для металлических труб

Исполнение 2 для металлических труб



Исполнение 3 для пластмассовых труб



1-конец штуцера; 2-накидная гайка;  
3-кольцо; 4-штифт; 5-шайба; 6-наконечник

Типоразмер соединения	Исполнение	Размеры труб	
		Наружный диаметр (мм)	Толщина стенки (мм)
00-01	1	8	1,0
00-02	2	8	
00-03	3	8	1,8
00-04			

Рис. 4. Соединение по наружному конусу для внешних штуцеров