

Устройство регулирующее
пневматическое
пропорционально-интегральное

ФР0091

Техническое описание
и инструкция по эксплуатации

СОДЕРЖАНИЕ

1. Техническое описание

	Стр.
1.1 Назначение	3
1.2. Технические данные	3
1.3. Устройство и работа регулятора	4

2. Инструкция по эксплуатации

2.1. Общие указания	9
2.2. Порядок установки	9
2.3. Подготовка к работе	11
2.4. Порядок работы	11
2.5. Техническое обслуживание	13
2.6. Правила хранения	13

Приложение

Рис. 1. Принципиальная схема регулятора	14
Рис. 2. Общий вид регулятора	15
Рис. 3. Габаритные и установочные размеры регулятора	16
Рис. 4. Габаритные и установочные размеры гнезда	17
Рис. 5. Соединения по наружному конусу для внешних штуцеров гнезда	18

1. Техническое описание

1.1. Назначение

Устройство регулирующее пневматическое пропорционально-интегральное (ПИ) ФР0091 (в дальнейшем — регулятор) входит в систему приборов СТАРТ (Система автоматических регуляторов, построенных на пневматических элементах).

Регулятор может быть использован для работы с датчиками, приборами контроля, задатчиками или другими устройствами со стандартными пневматическими сигналами на выходе и входе.

Регулятор предназначен для получения непрерывного пропорционально-интегрального регулирующего воздействия давления сжатого воздуха на исполнительный механизм или какое-либо другое устройство системы регулирования с целью поддержания измеряемого параметра (расхода, давления, температуры и проч.) на заданном уровне.

1.2. Технические данные

За значение входного сигнала регулятора принимают разность между регулируемой величиной X и заданием W .

Предельные значения рабочего диапазона изменения регулируемой величины, задания и выходного сигнала соответствуют:

нижнее — 20 кПа (0,2 кгс/см²);
верхнее — 100 кПа (1,0 кгс/см²).

Граничные значения выходного пневматического сигнала находятся в пределах:

нижнее — от 0 до 5 кПа (от 0 до 0,05 кгс/см²)
верхнее — от 100 кПа (1,0 кгс/см²) до значения давления питания.

Предельные значения диапазона настройки зоны пропорциональности (δ) составляют:

нижнее — 2%;
верхнее — 3000%.

Предельные значения диапазона настройки времени интегрирования составляют: нижнее — 0,05 мин; верхнее — не менее 100 мин на отметке шкалы ∞ (при закрытом сопротивлении).

Давление питания 140 кПа \pm 14 кПа (1,4 кгс/см² \pm \pm 0,14 кгс/см²).

Воздух питания должен быть осушен и очищен от пыли и масла. Давление до стабилизатора от 300 до 600 кПа (от 3 до 6 кгс/см²).

Класс загрязненности сжатого воздуха 0 и 1 по ГОСТ 17433 — 80.

Предел допускаемой основной погрешности составляет \pm 0,5%.

Основная погрешность — наибольшее значение входного сигнала, выраженное в процентах его нормирующего значения 80 кПа (0,8 кгс/см²), при установившемся выходном сигнале.

Примечание. Основную погрешность определяют при следующих условиях: температуре окружающего воздуха (20 \pm 2) °С; относительной влажности воздуха от 30 до 75 %; отклонении давления питания не более \pm 2% — 3 кПа (0,03 кгс/см²) от его номинального значения.

Регулятор обеспечивает передачу пневматических сигналов на расстояние по трассе до 300 м при внутреннем диаметре трубопровода линий передачи 6 мм.

Регулятор может быть использован в пожаро- и взрывоопасных помещениях.

Температура окружающего воздуха может быть в пределах от 5 до 50 °С, верхнее значение относительной влажности воздуха 80 % при 35 °С и более низких температурах, без конденсации влаги.

Расход воздуха, приведенный к нормальным условиям, в установившемся режиме до 4,5 л/мин.

Масса регулятора составляет 2,0 кг.

1.3. Устройство и работа регулятора

Действие регулятора основано на принципе компенсации сил, при котором механические перемещения чувствительных элементов близки к нулю. Вследствие этого регулятор обладает высокой чувствительностью.

Сигналы, поступающие от датчика и от измерительного прибора в виде давления сжатого воздуха, действуют на мембраны элемента сравнения.

Силы, развиваемые действием разности сигналов регулируемой величины и задания на устройства сравнения, уравниваются силами, развиваемыми действием сигналов единичной отрицательной и регулируемой положительной обратной связи.

Пропорциональная составляющая регулятора вводится путем воздействия на отрицательную обратную связь, интегральная составляющая вводится посредством воздействия на положительную обратную связь. Каждая из обратных связей вносит соответствующую составляющую в общее регулирующее воздействие регулятора.

Степень воздействия этих составляющих настраивается регулируемым сопротивлением зоны пропорциональности и времени интегрирования.

Линейность статических характеристик достигается за счёт введения двух сумматоров в прямой канал и в линию обратной связи операционного усилителя.

Регулятор состоит в основном из элементов аналоговой техники: пятимембранного и трехмембранного элементов сравнения, повторителя-усилителя мощности, повторителя, регулируемых и нерегулируемых пневмосопротивлений, ёмкости. Кроме того, в регулятор входят дискретные элементы — два клапана (рис. 1, 2).

Все элементы монтируются на плате 14 из органического стекла с помощью винтов. Связь между элементами осуществляется через каналы в них и в плате.

Нерегулируемое сопротивление $ПД_2$ встроено в повторитель-усилитель мощности, сопротивление $ПД_2$ вставлено во входной канал этого же элемента, а сопротивление $ПД_1$ — в канал элемента 1.

К штекерному разъёму 12 элементы подключаются гибкими трубками 11, причем на диске 10 возле трубок и на соответствующих им внешних штуцерах штекерного разъёма стоят одинаковые цифры.

Плата 14 крепится на рамке 6 винтами 7, рамка монтируется на основании 13. Кожух 9, выполненный из полистирола, фиксируется винтом 8.

При описании работы регулятора в схеме (рис. 1) приняты следующие обозначения: римские цифры—номера элементов, арабские — номера сопел, прописные буквы—камеры элементов. Например: сопло C_{11} — сопло 1 элемента 1 и т. п.

Сигнал X , пропорциональный регулируемому параметру, подводится к камере В, а сигнал от задатчика W — к камере Б элемента сравнения I. С выхода элемента I давление P_I поступает на пропорциональное и интегральное звенья.

Интегральное звено, состоящее из элементов XIII, XII, XI, X, вырабатывает интеграл по времени от величины рассогласования между измеряемым и заданным давлениями:

$$P_{II} = \frac{1}{T_{II}} \int_0^t (X - W) dt, \quad 1$$

где T_{II} — постоянная времени интегрирования.

Отличительной конструктивной особенностью регулятора является наличие двух органов настройки зоны пропорциональности в диапазоне от 2 до 3000%, что значительно повышает плавность настройки.

При настройках зоны пропорциональности в диапазоне от 100 до 3000% сопротивление V необходимо поставить на отметку 100%, что соответствует полному его открытию, а сопротивление II устанавливают на требуемую отметку. В этом случае с достаточной степенью точности можно считать, что коэффициент делителя в линии обратной связи равен 1.

Рассмотрим работу регулятора в диапазоне настроек зоны пропорциональности от 100 до 3000%.

На элементе I формируется алгебраическая сумма трех давлений:

$$P_I = X - W + P_{II} \quad 2$$

Сигналы P_I и P_{II} подаются на два входа сумматора II — III, выход которого соединен со входом операционного усилителя VI, охваченного глубокой отрицательной обратной связью. В камере B_{VI} , согласно закону преобразования давлений на сумматоре, отслеживается выходное давление элемента VI— P_{VI} :

$$P_{VI} = K_1 \cdot P_I + (1 - K_1) \cdot P_{II}, \quad 3$$

где K_1 — коэффициент сумматора II-III.

Подставляя вместо P_1 его значение из формулы 2, получаем:

$$P_{VI} = K_1 (X - W) + P_{II}, \quad 4$$

Давление P_{VI} по величине равно выходному давлению регулятора $P_{VI} = Y$.

Обозначив проводимости сопротивлений сумматора II—III α_1 (II) и β_1 (III), получим:

$$K_1 = \frac{\alpha_1}{\alpha_1 + \beta_1}; \quad Y = \frac{\alpha_1}{\alpha_1 + \beta_1} (X - W) + P_{II}. \quad 5$$

Отношение проводимостей является коэффициентом усиления регулятора k_p , т. е. величиной обратной пропорциональной зоне пропорциональности δ .

$$Y = k_p (X - W) + \frac{1}{T_{II}} \int_0^t (X - W) dt. \quad 6$$

Как видно из формулы 5, зона пропорциональности настраивается изменением проводимости α_1 регулируемого сопротивления II.

При $\alpha_1 = 1$, что соответствует полностью открытому сопротивлению II, $k_p = 1$ ($\alpha + \beta = 1$ из принципа работы сумматора), а $\delta = \frac{1}{k_p} \times 100\% = 100\%$. Когда сопротив-

ление II закрыто, $k_p \rightarrow 0$, а $\delta \rightarrow \infty$.

При работе регулятора в диапазоне настроек зоны пропорциональности от 2 до 100%, сопротивление II ставят на отметку 100%, что соответствует $k_p = 1$.

Давление на выходе операционного усилителя VI, в отрицательной обратной связи которого установлен сумматор IV—V, определяется выражением:

$$P_{VI} = \frac{1}{K_2} P_1 + P_{II} \left(1 - \frac{1}{K_2}\right), \quad 7$$

где K_2 — коэффициент сумматора IV-V.

Обозначив проводимости сопротивлений сумматора IV-V α_2 (V) и β_2 (IV), получим

$$K_2 = \frac{\alpha_2}{\alpha_2 + \beta_2} = \frac{1}{k_p}. \quad 8$$

Подставим в формулу 7 значения P_1 , $P_и$ и K_2 :

$$y = \frac{\alpha_2 + \beta_2}{\alpha_2} (X - W) + \frac{1}{T_{и}} \int_0^t (X - W) dt \quad 9$$

Настройка зоны пропорциональности δ от 2 до 100% осуществляется изменением проводимости регулируемого сопротивления α_2 . При $\alpha_2 = 1$, $k_p = 1$, а $\delta = 100\%$. При закрытом сопротивлении V $\alpha_2 = 0$, $k_p \rightarrow \infty$, $\delta \rightarrow 0$.

Введем в математическое описание закона регулирования выходное давление регулятора Y_0 при нулевом значении входного сигнала ($X = W$), тогда формула примет вид:

$$y - y_0 = \pm \left[k_p (X - W) + \frac{1}{T_{и}} \int_0^t (X - W) dt \right] \quad 10$$

Время интегрирования настраивается сопротивлением XIII. Когда сопротивление XIII закрыто, время интегрирования достигает максимального значения, а регулятор при этом превращается в пропорциональный. Минимальное время интегрирования соответствует полностью открытому сопротивлению XIII.

Из уравнений 6 и 10 видно, что в отличие от других типов пропорционально-интегральных регуляторов, регулятор ФР0091 имеет независимую от зоны пропорциональности настройку времени интегрирования.

Выходное давление с элемента сравнения VI поступает на вход повторителя-усилителя мощности в камеру D_{VIII} , а затем на клапан IX в сопло C_1 .

При автоматическом регулировании давление команды на клапаны IX и XIV $P_k = 0$; при этом с выходной камерой A_{IX} через сопло C_1 соединяется выход усилителя VIII.

С переходом на ручное управление процессом на клапаны IX и XIV подаётся команда $P_k = 1$, вызывающая закрытие сопел C_1 , открытие сопел C_2 клапанов и разъединение выхода усилителя VIII с A_{IX} . При этом с линией исполнительного механизма через открытое сопло C_2 клапана IX соединяется камера положительной обратной связи D_2 , в которой устанавливается давление,

равное давлению на исполнительном механизме. Кроме того, при подаче команды $P_k = 1$ прерывается линия инерционной положительной обратной связи (выключается сопротивление XIII).

Такая реализация схемы регулятора предохраняет линию исполнительного механизма от скачка давления в промежуточном положении переключателя, подготавливая процесс к плавному переходу на автоматическое регулирование. Сопротивление ПД₂, встроенное в элемент VIII, служит для гашения автоколебаний, возникающих при работе регулятора в камере ДVIII.

2. Инструкция по эксплуатации

2.1. Общие указания

Производите распаковку ящика в лишь после того, как они примут температуру окружающего воздуха, в следующем порядке: осторожно откройте крышку ящика (см. знак „верх“), освободите регулятор и принадлежности от упаковочного материала, затем протрите их мягкой тряпкой.

Сохраняйте паспорт регулятора, в котором указаны техническая характеристика, дата выпуска, а также дана оценка его годности.

До установки и пуска регулятора в работу заведите на него рабочий паспорт, в который включите данные, касающиеся эксплуатации: дату установки в эксплуатацию; эскиз места установки; записи по обслуживанию с указанием причин неисправности, произведенного ремонта.

2.2. Порядок установки

При выборе места установки регулятора необходимо соблюдать следующие условия:

а) в целях получения наибольшей стабильности регулирования, минимального времени переходного процесса и уменьшения величины запаздывания—расстояния от измерительного прибора (датчика) до регулятора и от регулятора до исполнительного механизма должны быть минимальными (5—10 м). Станции управления могут устанавливаться на расстоянии до 300 м от регулятора.

В случаях регулирования процессов, для которых запаздывание в линиях связи не имеет существенного значения по сравнению с весьма большими запаздываниями в самих процессах, регуляторы могут устанавливаться на значительных расстояниях от измерительных приборов и механизмов (до 300 м), при этом целесообразно установить регулятор на станции управления.

б) место установки должно обеспечивать удобные условия для обслуживания регулятора, стабилизатора давления и фильтра;

в) регулятор устанавливают в вертикальном положении;

г) регулятор не может быть установлен в условиях агрессивных сред, воздействующих на защищенные цинковыми, хромоникелевыми и кадмиевыми покрытиями конструкционные стали, цветные металлы и их сплавы, а также на резину, мембранное полотно, оргстекло, полистирол.

Регулятор можно установить с помощью штекерного разъема на корпусе станции управления, монтируемой на щите управления (местный монтаж). В случае установки регулятора непосредственно на процессе у датчиков или у исполнительного механизма для монтажа используют дополнительную деталь „гнездо“, с помощью которой к регулятору подводят линии связи. Крепление регулятора к штекерному разъёму и гнезду, а также гнезда к стене производят болтами М6. Габаритные и установочные размеры регулятора показаны на рис. 3, гнезда — на рис. 4. Линии связи и линии питания, подводимые к гнезду, должны осуществляться трубками пластмассовыми наружным диаметром 6×1 мм или $8 \times 1,6$ мм, металлическими наружным диаметром 6×1 или 8×1 мм (для тропического климата из стойких в этих условиях материалов).

По требованию заказчика гнездо (в случае его заказа) изготавливают с одним из соединений, показанных на рис. 5.

Если тип трубок не указан, гнездо выполняют с соединениями под пластмассовые трубки преимущественно для наружного диаметра 6×1 мм либо для обоих вариантов.

Линии связи должны быть смонтированы весьма тщательно, утечка воздуха из них не допускается. Перед включением линии связи необходимо продуть сухим сжатым воздухом для удаления пыли и влаги.

2.3. Подготовка к работе

Для нормальной работы регулятора необходим правильный выбор направления изменения давления в линии исполнительного механизма. Зависимость между направлением изменения регулируемой величины и направлением изменения давления в выходной линии регулятора может меняться путем изменения положения коммутационного диска с нанесенными на него знаками „—<“ и „—>“ относительно риски на плате (диск расположен с обратной стороны ее). Если против риски на плате установлен знак „—<“, то увеличение регулируемой величины приводит к увеличению давления в выходной линии регулятора (прямое регулирование). В положении диска, когда знак „—>“ находится против риски, увеличение регулируемой величины приводит к уменьшению давления в выходной линии регулятора (обратное регулирование).

Ход сигналов в случае обратного регулирования показан на схеме (рис. 1) пунктиром. Настройка регулятора как прямого или обратного производится в соответствии с требованием заказчика. Если на месте эксплуатации меняют положение диска, прибор необходимо переградуировать.

Установите перед включением регулятора в работу давление питания на величину $140 \text{ кПа} \pm 14 \text{ кПа}$ ($1,4 \text{ кгс/см}^2 \pm 0,14 \text{ кгс/см}^2$).

2.4. Порядок работы

Все приборы (измерительные, станции управления, программные задатчики и т. п.), входящие в систему регулирования, кроме регуляторов, должны быть подсоединены и включены в работу.

Установите величины настроечных параметров регулятора (зону пропорциональности и время интегрирования) по характеристикам, снятым с объекта регулирования.

ния, или на основании предшествующих опытов регулирования подобных процессов.

Подключите регулятор к станции управления.

Произведите включение регулятора при работе его со станцией управления системы СТАРТ в следующем порядке:

1. Установите переключатель станции в положение ручного управления (нажата кнопка *P*, регулятор отключен). В течение некоторого времени процесс поддержания регулируемой величины на заданном значении производите вручную вращением ручки задатчика. Контроль регулируемой величины ведите по шкале.

2. Переведите переключатель станции в промежуточное положение. Для этого нажмите кнопку *A*, что вызывает возвращение кнопки *P* в исходное положение и отключение задатчика от исполнительного механизма. Затем при отключенном регуляторе (нажата кнопка *откл*) вращением ручки задатчика подведите стрелку, указывающую заданную величину, к стрелке, указывающей регулируемую величину. Это подготавливает регулятор к переходу на автоматическое регулирование.

3. Включите регулятор. С этого момента процесс будет поддерживаться на заданном уровне автоматически (регулятором).

4. Если регулирование осуществляется по заданной программе, то до перехода на программу отключите регулятор. Включить его можно лишь в тот момент, когда величина программного задания сравняется с регулируемой величиной. При нажатой кнопке *АП* программу наблюдают по шкале задания станции до включения регулятора.

По положению указателя или линиям записи станции судят о качестве регулирования. Произведите корректировку настроечных параметров (зоны пропорциональности и времени интегрирования) в зависимости от требований процесса, после чего настройка системы регулирования на процессе считается законченной.

Переход с программы на автоматику и с автоматики на ручное управление производите следующим образом:

1. Выключите регулятор и нажмите кнопку *A*. Уста-

новите ручным задатчиком давление, равное регулируемой величине.

2. Включите регулятор при нажатой кнопке А, что соответствует автоматическому регулированию.

3. Переход с автоматического регулирования на ручное управление осуществляйте при отключенном регуляторе. Вращением ручки задатчика установите стрелку задания на уровне стрелки клапана, включите кнопку Р и переходите на ручное управление.

Перед началом эксплуатации при проведении пусконаладочных работ регулятор должен проходить приработку в течение 340 часов.

2.5. Техническое обслуживание

Следите в процессе эксплуатации регуляторов за тем, чтобы второе сопротивление зоны пропорциональности стояло на отметке шкалы 100%.

Резиновые кольца на штекерных разъемах должны быть всегда покрыты тонким слоем смазки типа ЦИАТИМ-221.

Подводящие линии должны быть герметичны. При нарушении герметичности подводящих линий подтяните накидные гайки или примите другие меры, устраняющие негерметичность. Небольшие колебания давления в подводящей линии сглаживаются стабилизатором, значительных колебаний следует избегать.

2.6. Правила хранения

Храните регуляторы на стеллажах в сухом и вентилируемом помещении при температуре от 5 до 40°C и верхнем значении относительной влажности воздуха 80% при 25°C и более низких температурах, без конденсации влаги.

Укладывать регуляторы один на другой нельзя.

В воздухе помещения не должно быть примесей агрессивных паров и газов.

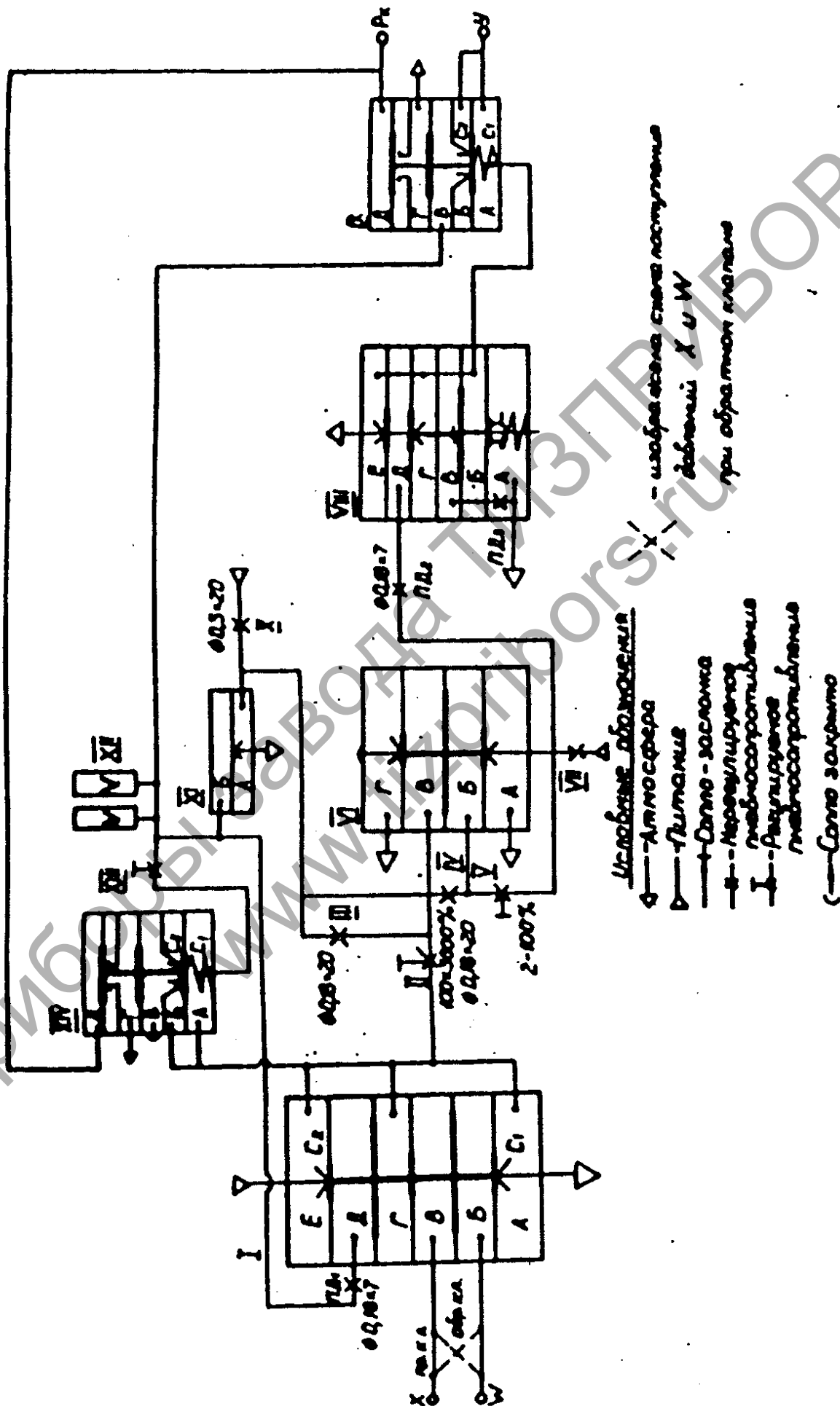


Рис. 1. Принципиальная схема регулятора

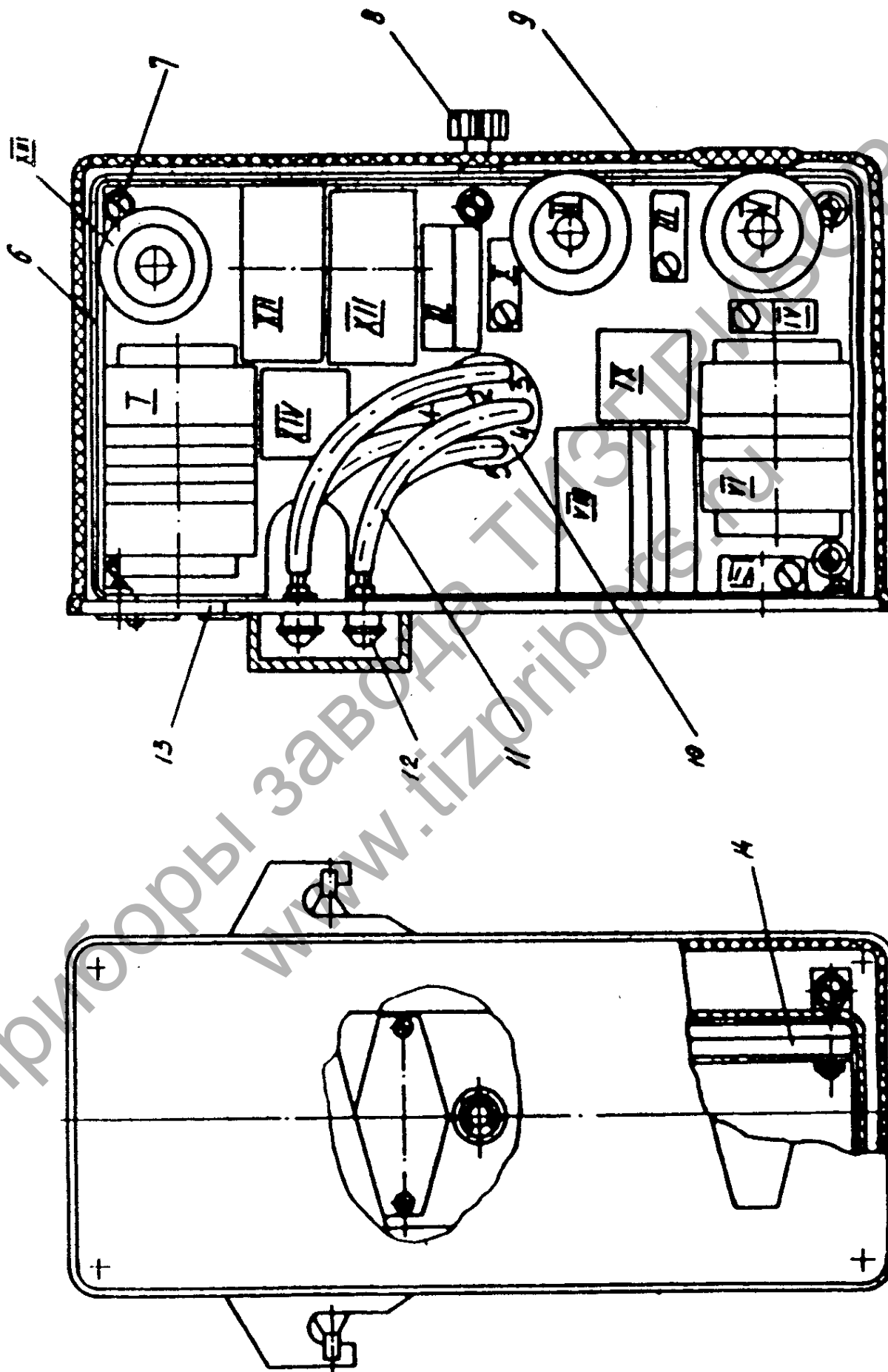


Рис. 2. Общий вид регулятора

Приборы завода ТИЗ
www.tizpribors.ru

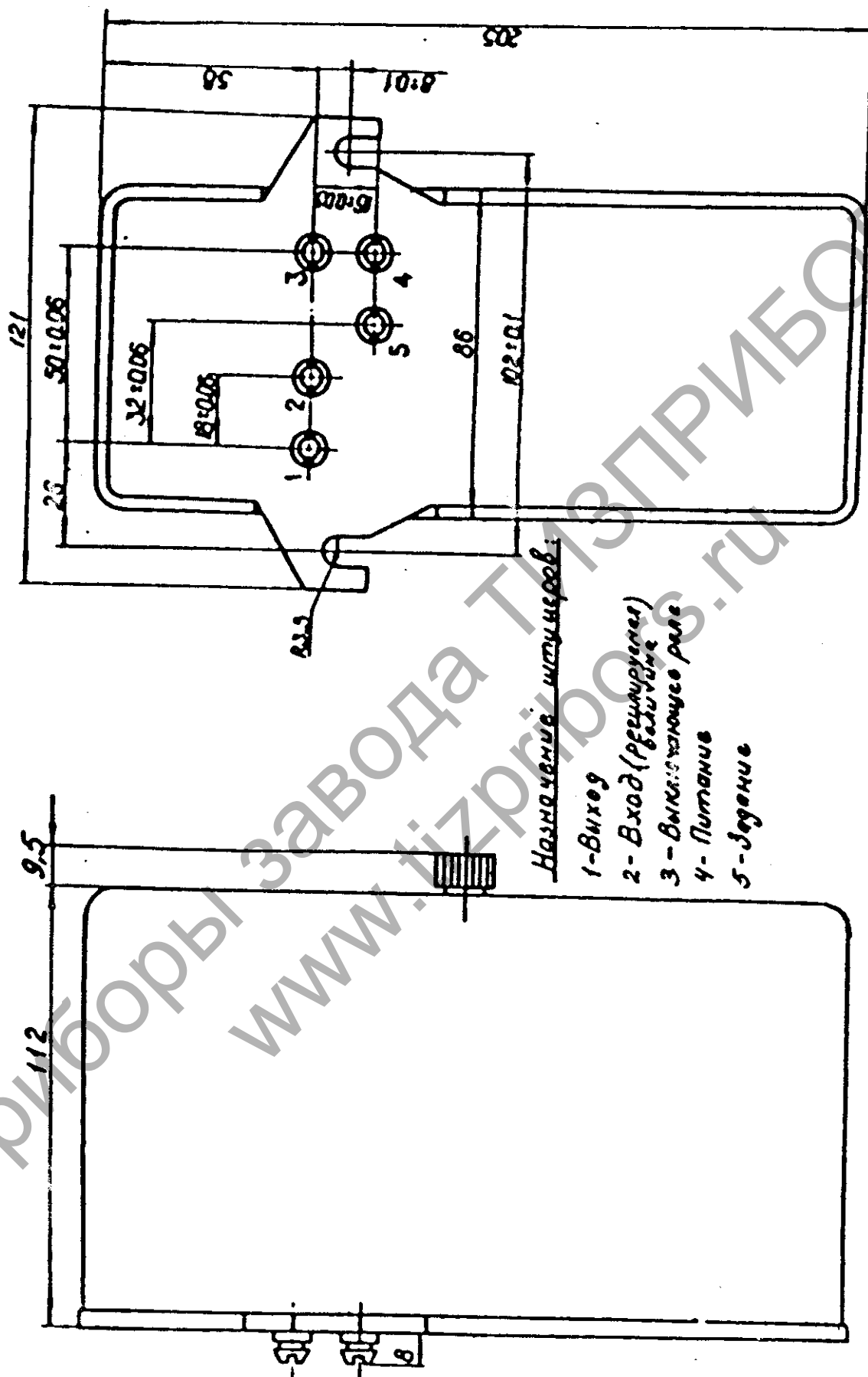
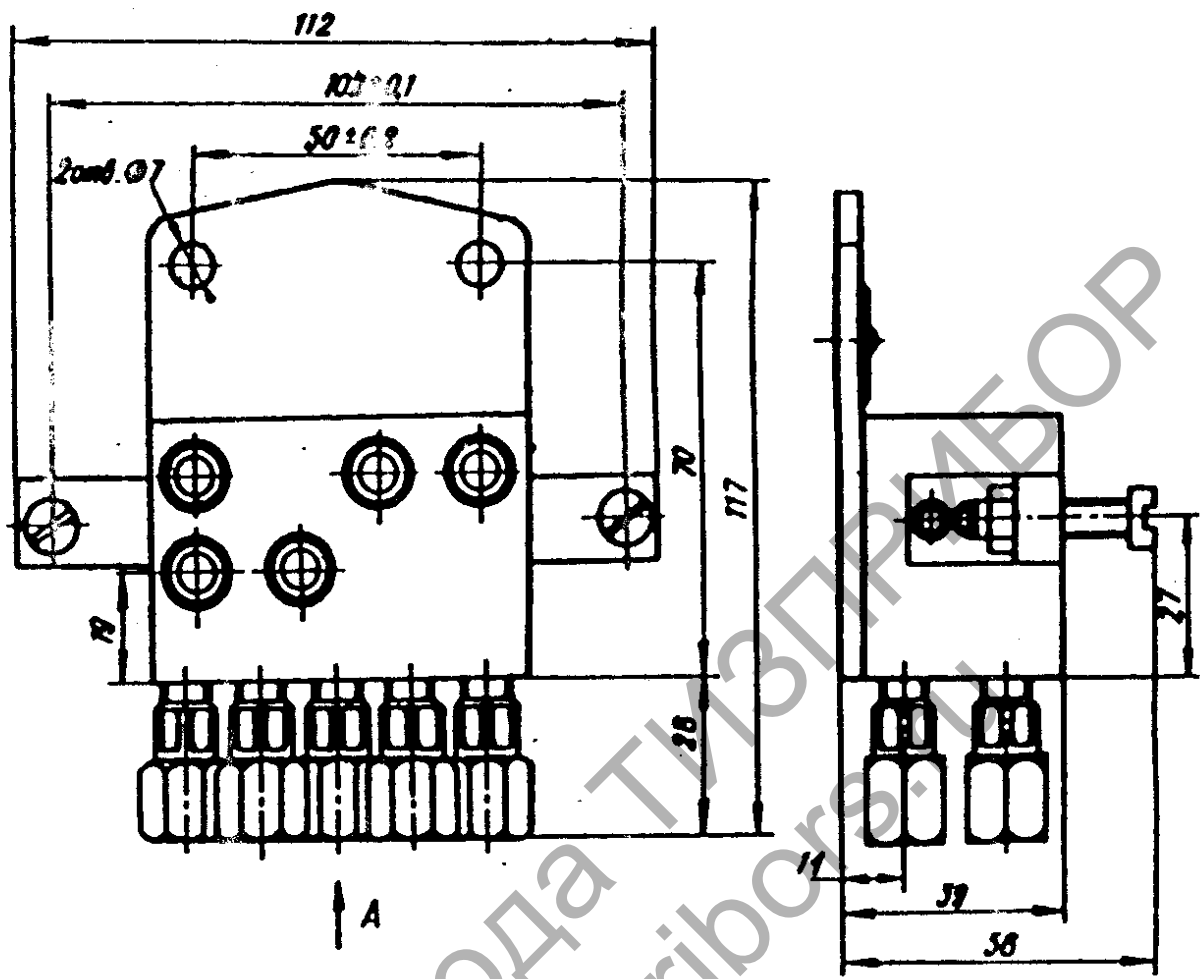


Рис. 3. Габаритные и установочные размеры регулятора



Вид А (штуцеры сняты)

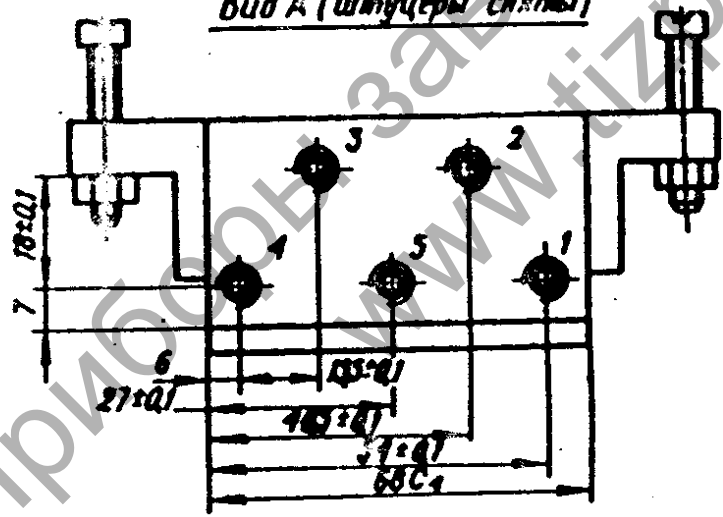
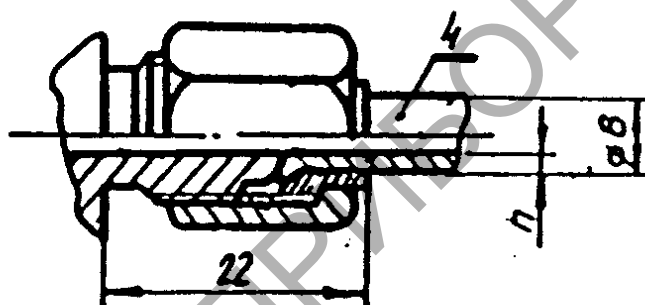
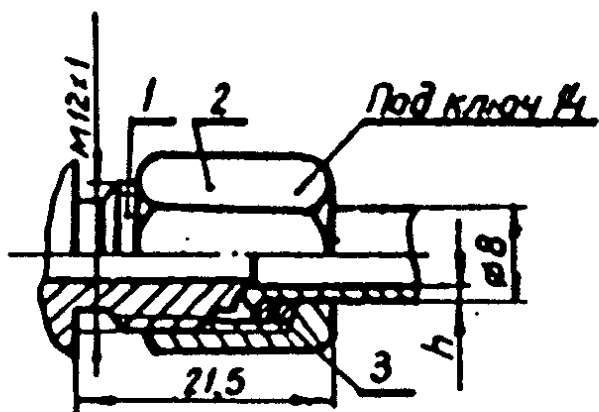


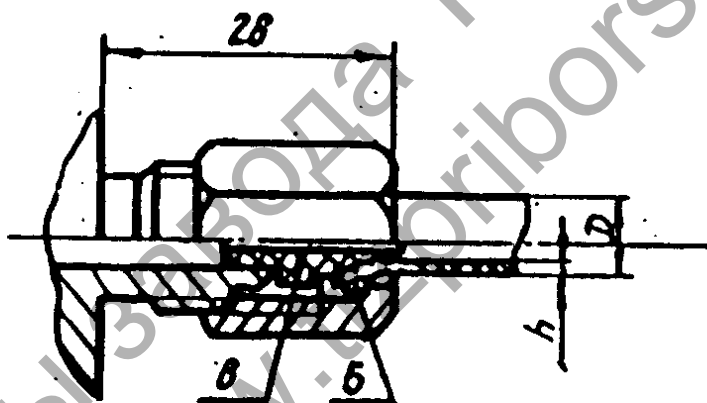
Рис. 4. Габаритные и установочные размеры гнезда

Исполнение 1 для металлических труб

Исполнение 2 для металлических труб



Исполнение 3 для пластмассовых труб



1-конец штицера; 2-накидная гайка;
3-шайба; 4-втылка; 5-шайба; 6-наконечник

Типоразмер соединения	Исполнение	Размеры труб	
		Наружный диаметр мм	Толщина стенки мм
00-01	1	8	1,0
00-02	2	6	
00-03	3	8	1,6
00-04			

Рис. 5. Соединения по наружному конусу для внешних штуцеров гнезда