

ФИЛЬТРЫ ВОЗДУХА ФВ6-02 и ФВ25-02

Техническое описание инструкция по эксплуатации

В связи с постоянной работой по совершенствованию изделия, повышающей его надежность и улучшающей условия эксплуатации, в конструкции могут быть внесены незначительные изменения, не отраженные в настоящем издании.

I. ТЕХНИЧЕСКОЕ ОПИСАНИЕ

I.1. Назначение

Фильтры воздуха ФВ6-02, ФВ25-02 предназначены для окончательной очистки воздуха питания пневматических приборов и средств автоматизации от механических примесей и масла.

Фильтры применяются для питания одного или нескольких приборов и рассчитаны для эксплуатации при температуре окружающей среды от минус 50 до плюс 60°C и относительной влажности до 80%.

I.2. Технические данные

Максимальный расход воздуха, м ³ /ч:	
для ФВ6-02.....	6
для ФВ25-02.....	25
Допускаемое давление на входе, МПа (кгс/см ²).....	0,3-0,8 (3-8)
Загрязненность воздуха на выходе из фильтра при 5 классе на входе должна быть не ниже, класса.....	I
Степень очистки воздуха в течение 4500 ч работы фильтрующего элемента, %, не более.....	99,96
Падение давления в фильтре при нижнем значении давления на входе и максимальном расходе, МПа (кгс/см ²) не более...	0,02 (0,2)
Масса, кг, не более:	
для ФВ6-02.....	0,5
для ФВ25-02.....	0,8
Габаритные размеры, мм, не более:	
для ФВ6-02.....	Ø 78x140
для ФВ25-02.....	Ø 90x145
ПРИМЕЧАНИЕ. Расход воздуха указан при атмосферном давлении 101325 Па (760 мм рт. ст.), температуре окружающего воздуха 20°C, и наибольшем давлении на выходе.	

1.3. Устройство и принцип работы

Очистка воздуха в фильтре осуществляется в две стадии.

Предварительное, частичное отделение механических частиц и конденсирующихся паров жидкости происходит в результате резкого расширения объема воздуха при попадании его из выходного канала в полость отстойника 2 (рис.1). Образующийся фильтрат оседает на дне отстойника.

Тонкая очистка воздуха осуществляется при последующем прохождении его через фильтрующий патрон 3, содержащий высокоэффективный материал, обеспечивающий тонкость фильтрации до 0,2 мкм.

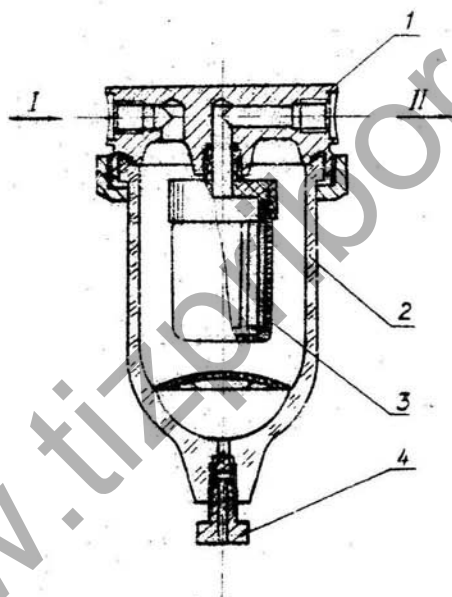


Рис.1. Фильтры воздуха ФВ6-02, ФВ25-02

1 - основание; 2 - отстойник; 3 - патрон фильтрующий;
4 - выгт. I - вход; II - выход

2. ИНСТРУКЦИЯ ПО ЭКСПЛУАТАЦИИ

2.1. Общие указания

Фильтр монтируется только в вертикальном положении на трубопроводе или металлоконструкции (рис.2), в которой предусматривается проем для обзора шильдика.

При этом фильтр устанавливается так, чтобы направление стрелки на основании I (рис.1) совпало с направлением поступления воздуха в прибор.

По мере скопления конденсата в нижней части отстойника фильтр необходимо продувать, для чего имеется винт 4.

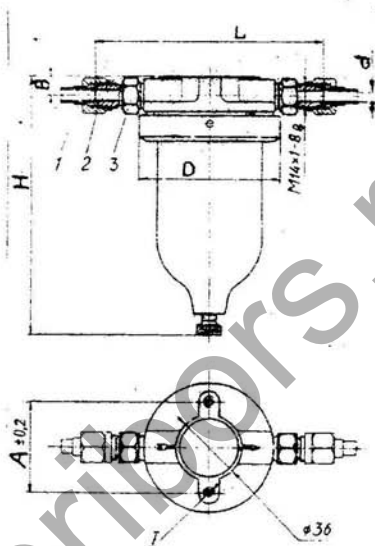


Рис.2. Габаритно-монтажный чертеж фильтров воздуха ФВ6-02, ФВ25-02

1 - ниппель; 2 - гайка накидная; 3 - штуцер;
4 - 2 отв. М6-7H глубиной 9

Тип фильтра	Размеры, мм, не более					
	L	D	H	A	B	d
ФВ6-02	126	78	140	50	10	6
ФВ25-02	140	90	145	65	11	7

Габаритные и присоединительные размеры фильтров

2.2. Возможные неисправности и способы их устранения

Неисправность	Причина	Способ устранения
Ухудшилась степень очистки воздуха	Чрезмерное скопление конденсата в отстойнике фильтра; неправильная укладка малого резинового кольца после ремонта или его повреждение	Продуйте фильтр. Замените фильтрующий патрон; переустановите резиновое кольцо или замените его

2.3. Транспортирование и хранение

Упаковка фильтров обеспечивает их сохранность при транспортировании любым видом транспорта на любое расстояние.

Хранение фильтров в упаковке должно соответствовать условиям по группе I ГОСТ 15150-69.