

**Устройство регулирующее
пневматическое позиционное
с настраиваемой зоной возврата**

ПР1.6-М1

**Техническое описание
и инструкция по эксплуатации**

Приборы завода ТМЗПРИБОР
www.tizpribors.ru

СО Д Е Р Ж А Н И Е

1. Техническое описание

	Стр.
1.1 Назначение	3
1.2 Технические данные	3
1.3 Устройство и работа регулятора	5

2. Инструкция по эксплуатации

2.1. Общие указания	7
2.2. Порядок установки	7
2.3. Подготовка к работе	8
2.4. Порядок работы	9
2.5. Техническое обслуживание	9
2.6. Правила хранения	10

П р и л о ж е н и е

Рис. 1. Принципиальная схема регулятора	11
Рис. 2. Общий вид регулятора	12
Рис. 3. Габаритные и установочные размеры регулятора	13
Рис. 4. Соединения по наружному конусу для внешних штуцеров	14

1. Техническое описание

1.1. Назначение

Устройство регулирующее пневматическое позиционное с настраиваемой зоной возврата ПР1.6-М1 входит в систему приборов СТАРТ (Система автоматических регуляторов, построенных на пневматических элементах)

Регулятор предназначен для получения двух крайних значений пневматического сигнала при выходе параметра за пределы установленных граничных значений зоны возврата.

Регулятор может быть использован как сигнализатор, если его выходное давление приводит в действие какое-либо сигнальное устройство.

1.2. Технические данные

Регулятор работает от любого прибора с пневматическим датчиком и от любого задающего устройства, диапазон выходных сигналов которых изменяется в пределах от 20 до 100 кПа (от 0,2 до 1,0 кгс/см²).

Предельные значения рабочего диапазона изменения регулируемой величины и задания соответствуют:

нижнее — 20 кПа (0,2 кгс/см²),
верхнее — 100 кПа (1,0 кгс/см²).

На выходе регулятора формируется дискретный пневматический сигнал, значения которого соответствуют:

нижнее — от 0 до 10 кПа (от 0 до 0,1 кгс/см²),
верхнее — от 110 кПа (1,1 кгс/см²) до значения давления питания.

Зона возврата φ настраивается в пределах 10—80 кПа (0,1—0,8 кгс/см²).

Настройка зоны возврата производится в обе стороны поровну от установленного давления задания на величину $\frac{1}{2}\varphi$ при условии, что граничные значения зоны возврата не выйдут за пределы 20—100 кПа (0,2—1,0 кгс/см²).

Предел допускаемой основной погрешности $\pm 1,0\%$ при настройке зоны возврата в пределах 10 — 40 кПа (0,1 — 0,4 кгс/см²).

За основную погрешность принимают наибольшую разность между настроенным предельным значением зоны возврата и значением регулируемой величины, при которой выходной сигнал изменяется от нижнего (верхнего) до верхнего (нижнего) значения, выраженную в процентах от 80 кПа (0,8 кгс/см²).

Изменение погрешности регулятора при настройке зоны возврата на значение выше 40 кПа (0,4 кгс/см²) не должно превышать $\pm 0,5\%$ от 80 кПа (0,8 кгс/см²).

Примечание. Основную погрешность определяют при следующих условиях: температуре окружающего воздуха (20 ± 2) °С; относительной влажности воздуха от 30 до 80%; отклонении давления питания не более $\pm 3\%$ (4 кПа — 0,04 кгс/см²) от его номинального значения.

Питание регулятора осуществляется сухим, очищенным от пыли и масла воздухом давлением 140 кПа \pm ± 14 кПа (1,4 кгс/см² \pm 0,14 кгс/см²) через фильтр и стабилизатор.

Технические характеристики воздуха питания по ГОСТ 17433 — 80, классы загрязненности 0 и 1.

Регулятор может настраиваться на максимум (минимум): выходной сигнал принимает значение „1“, когда регулируемая величина, возрастая (уменьшаясь), выходит за верхнее (нижнее) предельное значение зоны возврата.

Регулятор настроен на максимум или минимум по заказу потребителя. Если настройка в заказе не указана, регулятор поставляется настроенным на максимум.

Регулятор может быть использован при температуре окружающего воздуха от 5 до 50 °С и верхнем значении относительной влажности воздуха 80% при 35 °С и более низких температурах, без конденсации влаги.

Регулятор может быть установлен в пожаро- и взрывоопасных помещениях.

Регулятор не может быть установлен в условиях агрессивных сред, воздействующих на резину, оргстекло и на защищенные хромоникелевыми и кадмиевыми покрытиями конструкционные стали, цветные металлы и их сплавы.

Расход воздуха, приведенный к нормальным условиям, в установившемся режиме до 1,8 л/мин.

Масса регулятора составляет 1,3 кг.

1.3. Устройство и работа регулятора

Регулятор состоит из элементов аналоговой техники-пятимембранного элемента сравнения, задатчика; элементов дискретной техники — четырех клапанов; пневматических сопротивлений, одно из которых встроено в канал питания элемента IV (рис. 1).

Все элементы регулятора монтируются на плате 6 (рис. 2) из органического стекла с помощью винтов. Связь между элементами осуществляется через отверстия в них и каналы в плате.

Для подключения элементов к штуцерам 10 внешних пневмолиний применяется гибкий шланг 9. На диске 12 возле трубок и у соответствующих внешних штуцеров стоят одинаковые цифры, за исключением штуцера „5—1“, который подключается к штуцеру 3 на диске 12. Плата 6 крепится к планке 7 и основанию 8 винтами 7. Кожух 11, выполненный из полистирола, фиксируется винтом 13 на основании 8.

Действие регулятора основано на сравнении поступающей на вход от измерительного прибора регулируемой величины X , пропорциональной измеряемому параметру, и давления, ограниченного уставовленной зоной возврата.

Эти давления создают на мембранах элемента усилия, направленные в противоположные стороны.

Когда параметр выходит за верхнее или нижнее граничные значения зоны возврата $W \pm \frac{1}{2}q$, происходит смена выходного сигнала. (W —давление задания от внешнего задатчика; q — значение зоны возврата, которое устанавливается с помощью задатчика, встроенного в регулятор).

Одновременно со сменой выходного сигнала меняется знак величины $1/2q$ — и зона возврата принимает противоположное крайнее значение.

Когда параметр выйдет за пределы этого значения, сигнал на выходе регулятора изменится снова.

Основным элементом регулятора является пятимембранный элемент сравнения I (рис. 1), на который поступают давление X от измерительного прибора, W от дистанционного задатчика и давление, равное половине значения настроенной зоны возврата $1/2q$.

Величина $1/2q$ настраивается задатчиком VI и проходит на элемент I через сопло C_1 клапана III (сопла C_1 клапанов II и III открыты, если нет давления питания в камерах Д) в отрицательную камеру Γ_1 суммируясь с заданием W . Если сигнал $1/2q$ попадает в камеру B_1 , то он вычитается из сигнала задания W .

Индекс выходного сигнала P каждого элемента соответствует его порядковому номеру или обозначению камеры на схеме.

При смене сигнала элемента I меняется сигнал на выходе регулятора и одновременно давление, равное $1/2q$, перекидывается в другую камеру элемента I.

Рассмотрим работу регулятора, настроенного на максимум. В этом случае регулируемая величина поступает в камеру D_1 , а задание в камеру B_1 .

Пока параметр X меньше верхнего предельного значения зоны возврата $X < (W + 1/2q)$, закрыто сопло C_{21} и открыто сопло C_{11} , сообщающееся с атмосферой. Следовательно $P_1 = 0$ и $Y = 0$. Как только параметр превысит верхнее предельное значение зоны возврата, сигнал на выходе элемента сравнения $P_1 = 1$. В момент смены сигнала элемента I величина $1/2q$ перейдет в камеру B_1 при этом с величиной X сравнивается нижнее предельное значение зоны возврата $W - 1/2q$. Сигнал $P_1 = 1$ сохраняется до тех пор, пока величина X будет больше нижнего предельного значения зоны возврата $X > (W - 1/2q)$. При $X \leq (W - 1/2q)$ $P_1 = 0$, $Y = 0$; $1/2q$ — в камере Γ_1 .

Сигнал на выходе остается равным 0 до $X < (W + 1/2q)$.

Если регулятор настроен на минимум, давления от измерительного прибора и от внешнего задатчика меняются местами: X попадает в камеру B_1 , а W — в камеру D_1 .

Сигнал $Y = 1$ соответствует значению $X < (W - 1/2q)$, так как пока X больше этой величины, $P_1 = 0$; $Y = 0$, $1/2q$ — в камере Γ_1 .

Как только X опустится за нижнее предельное значение зоны возврата все сигналы изменят свои значения на обратные: $Y = 1$, величина $1/2q$ попадает в камеру B_1 . Сигнал $Y = 0$ появится при $X > (W + 1/2q)$.

2. Инструкция по эксплуатации

2.1. Общие указания

В холодное время года, во избежание оседания влаги на регуляторах, распаковывайте ящики с регуляторами через несколько часов после внесения их в помещение.

Порядок распаковки следующий:

- а) осторожно откройте ящик (на крышке ящика имеется знак „Верх, не кантовать“);
- б) освободите регулятор от упаковочного материала, затем протрите мягкой тряпкой.
- в) проверьте по паспорту наличие принадлежностей, находящихся в одном с регулятором ящике.

Не удаляйте до монтажа заглушки, закрывающие резьбовые отверстия штуцеров.

Сохраняйте основной документ регулятора—его паспорт, в котором указаны техническая характеристика, год выпуска, а также дана оценка годности регулятора.

До установки и пуска регулятора в работу, заведите на него рабочий паспорт, куда кроме общих сведений, включите данные, касающиеся эксплуатации: дату установки в эксплуатацию; неполадки при установке и пуске в работу; эскиз места установки с основными монтажными размерами, записи по обслуживанию с указанием причин неисправности, произведенного ремонта, чистки и времени, когда эти работы были произведены.

2.2. Порядок установки

При выборе места установки регулятора соблюдайте следующие условия:

- а) в целях минимального запаздывания сигналов расстояния от измерительного прибора (датчика) до позиционного регулятора и от регулятора до исполнительного механизма должны быть минимальными, не превышающими 5—10 м. В случае использования регулятора в процессах, для которых запаздывание в линиях связи не имеет существенного значения по сравнению с запаздыванием в самих процессах, он может устанавливаться на значительных расстояниях от измерительного

прибора и исполнительного механизма (до 300 м).

б) место установки регулятора должно обеспечивать удобные условия для обслуживания регулятора, стабилизатора и фильтра;

в) позиционный регулятор устанавливается в вертикальном положении;

г) температура окружающего воздуха может быть от 5 до 50°C;

д) регулятор не может быть установлен в условиях агрессивных сред, воздействующих на оргстекло, резину, полистирол и на защищенные цинковыми, кадмиевыми и хромоникелевыми покрытиями конструкционные стали, цветные металлы и их сплавы.

Регулятор монтируется на специальном кронштейне или щите. Крепление осуществляется двумя болтами с резьбой М6.

Габаритные, установочные и присоединительные размеры регулятора показаны на рис. 3.

Линии связи и линии питания должны осуществляться пластмассовыми трубками наружным диаметром 6 × 1 или 8 × 1,6 мм, либо металлическими наружным диаметром 6 × 1 или 8 × 1 мм (для тропического климата из стойких в этих условиях материалов).

По требованию заказчика регулятор изготавливают с одним из соединений, показанных на рис 4.

Если в заказе тип трубок не указан, регулятор поставляют с соединениями под пластмассовые трубки, преимущественно для наружного диаметра 6 × 1 мм или для обоих вариантов.

Линии связи должны быть смонтированы тщательно, перед включением их необходимо продуть сухим сжатым воздухом.

2.3. Подготовка к работе

Снимите заглушки со штуцеров. Очищенный и осушенный сжатый воздух из линии питания через фильтр и стабилизатор давления воздуха подведите к штуцеру 4, регулируемый параметр от измерительного прибора к штуцеру 2, исполнительный механизм подсоедините к штуцеру 1. К штуцеру 5 — 1 присоедините контрольный

манометр, по которому установите половину значения зоны возврата $1/2q$.

Регулятор настраивают на максимум либо на минимум по требованию оговоренному в заказе.

Если настройка не была отмечена при заказе, регулятор поставляют настроенным на максимум.

Перенастройка регулятора на минимум производится при снятом кожухе перестановкой диска, который расположен на обратной стороне платы. Для этого надо ослабить винт, повернуть диск так, чтобы против риски на плате расположился знак „>“ ($->$) и затем снова завернуть винт.

2.4. Порядок работы

Давление питания установите на величину 140 кПа ($1,4 \text{ кгс/см}^2$), отклонение его не должно превышать ± 14 кПа ($0,14 \text{ кгс/см}^2$). Наблюдая по контрольному манометру, винтом задатчика VI настройте половину значения зоны возврата: при этом следует учитывать, чтобы граничные значения зоны возврата $W \pm 1/2q$ не выходили за предельные значения рабочего диапазона изменения регулируемой величины.

Перед началом эксплуатации при проведении пусконаладочных работ регулятор должен проходить приработку в течение 340 часов.

2.5. Техническое обслуживание

Наблюдайте за давлением питания, за исправностью и герметичностью соединительных линий, а также периодически продуйте фильтр для освобождения его от скопившейся влаги, если питание осуществляется через индивидуальные фильтр и стабилизатор давления воздуха. Проверку загрязнения фильтра производите не реже, чем два раза в месяц, если воздух хорошо очищен, в противном случае, сроки проверки должны быть сокращены; не должно быть значительных колебаний давления воздуха до стабилизатора. Производите периодически проверку работы регулятора: точность срабатывания на „0“ и „1“, выходное давление задатчика VI. Наблюдение за давлениями производят по контрольным маномет-

рам. При отключении контрольного манометра от штуцера 5 — 1 последний должен быть заглушен.

2.6. Правила хранения

Храните регуляторы на стеллажах в сухом вентилируемом помещении при температуре от 5 до 40°C и верхнем значении относительной влажности 80% при 25°C и более низких температурах, без конденсации влаги.

Укладывать регуляторы один на другой нельзя.

В воздухе помещения не должно быть примесей агрессивных паров и газов.

Приборы завода ТИЗПРИБОР
www.tizpribors.ru

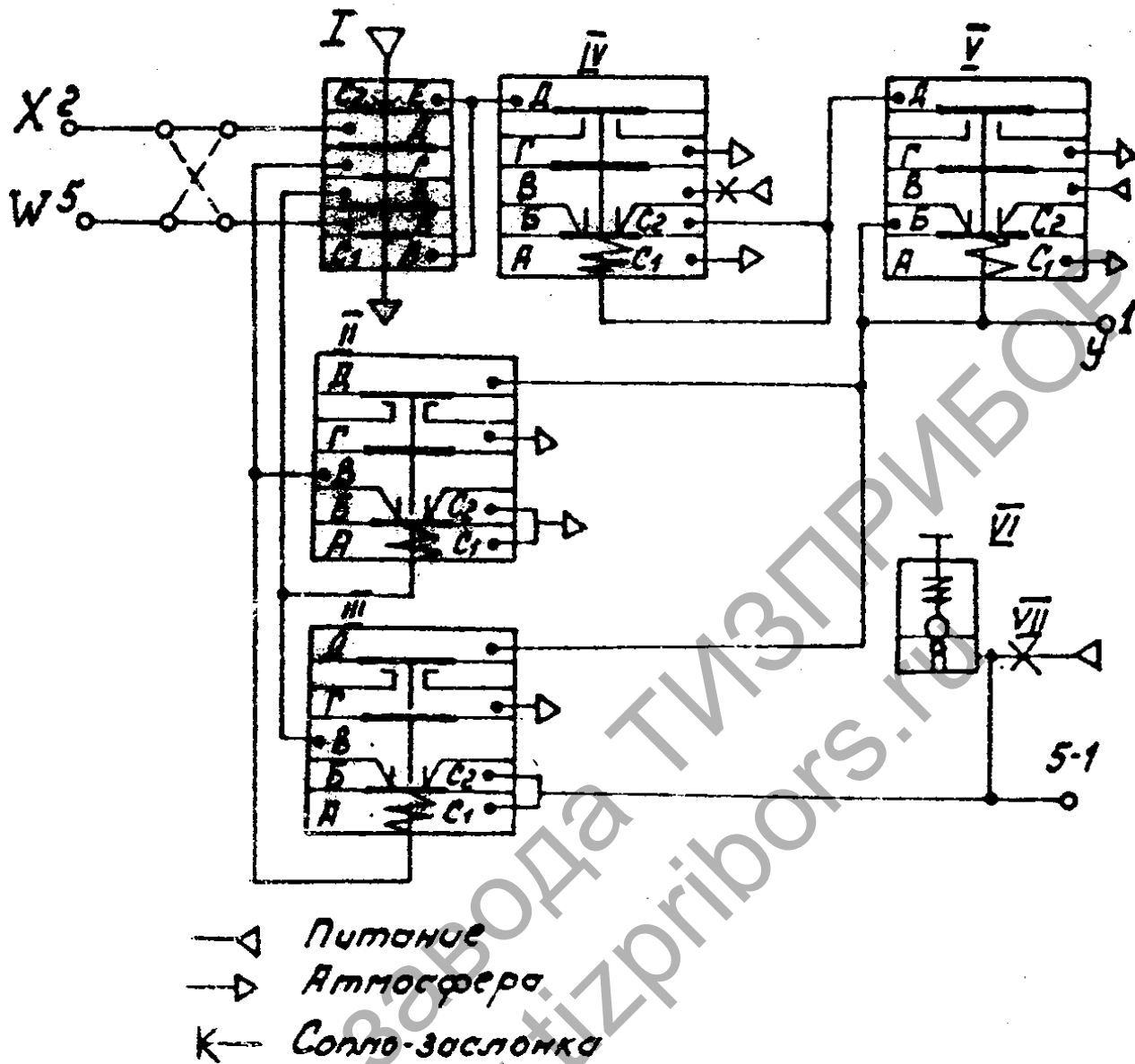


Рис. 1. Принципиальная схема регулятора ПР1.6-М1

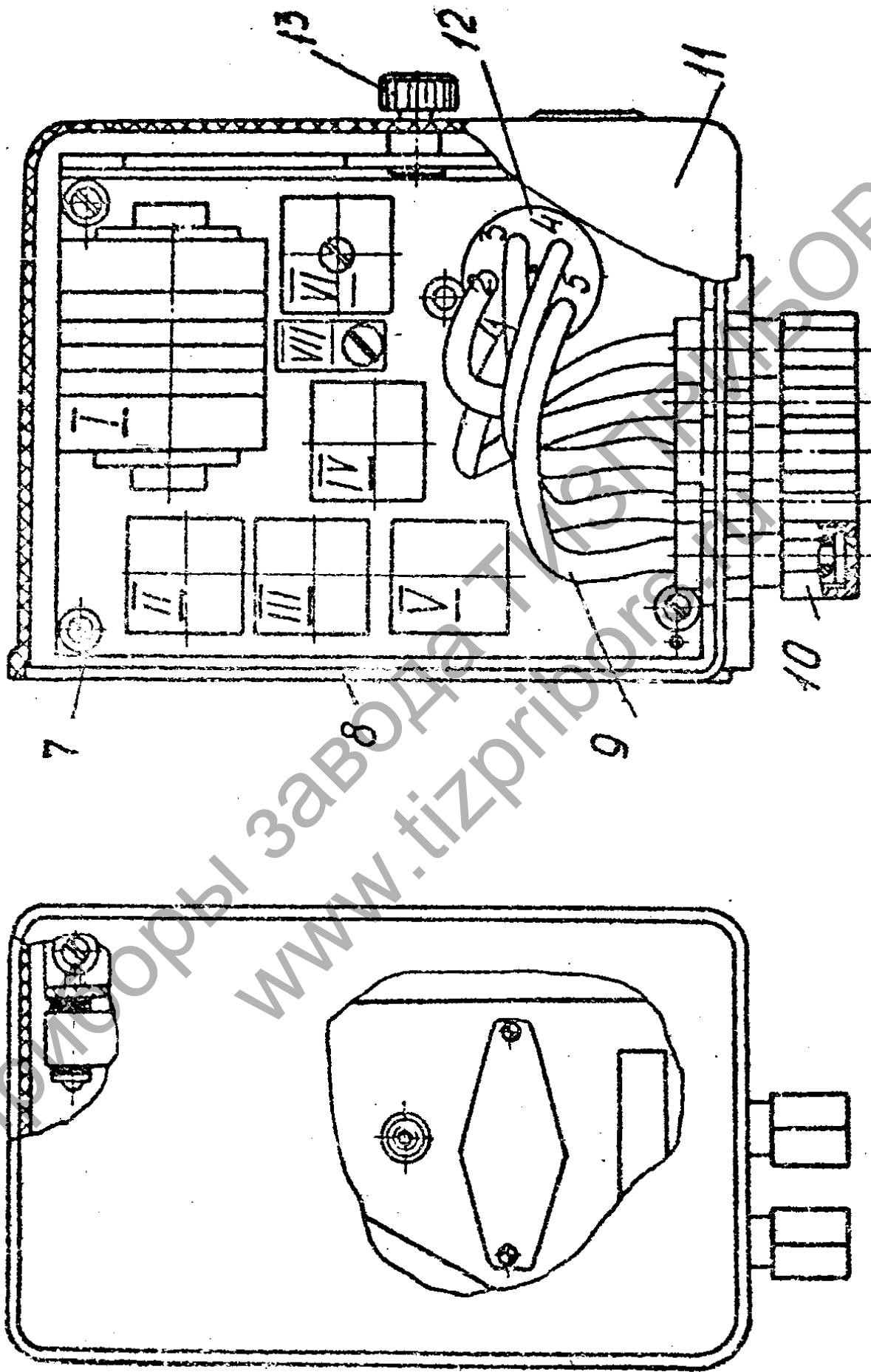


рис. 2. Конструкция регулятора ПР1.6-М1

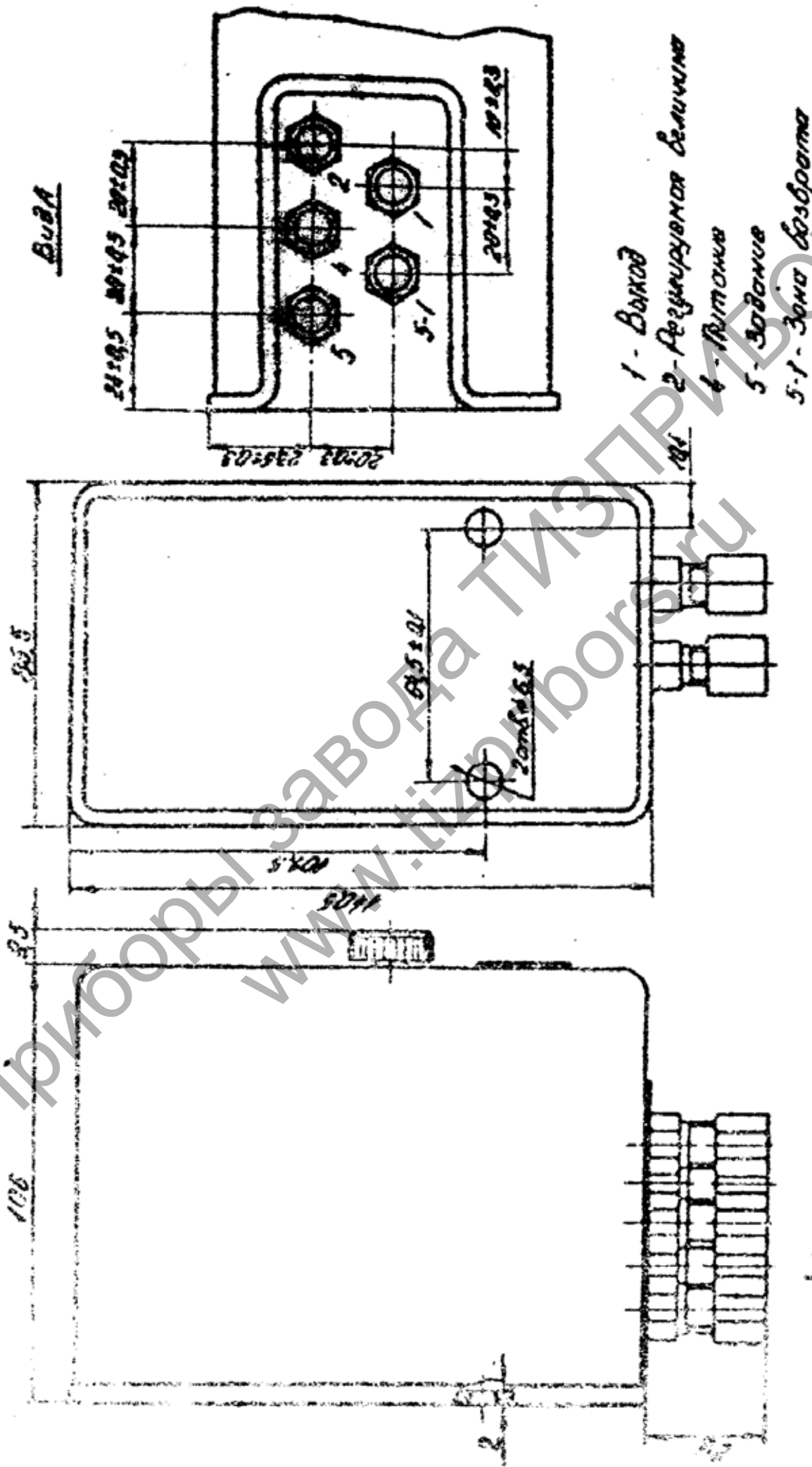
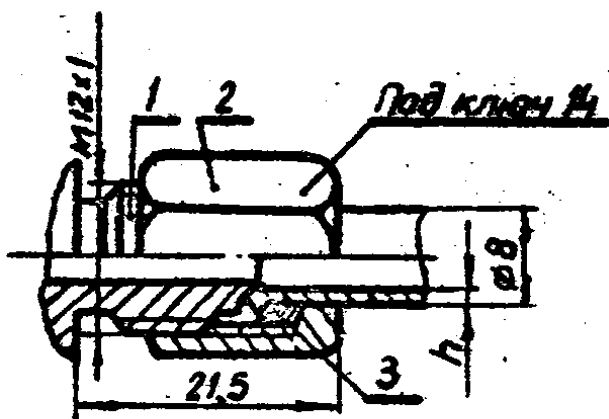


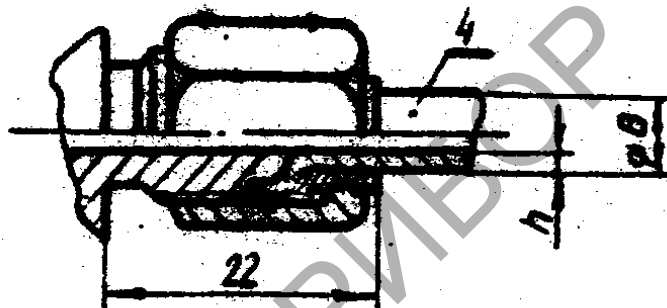
Рис. 5. Габаритные и установочные размеры регулятора

А

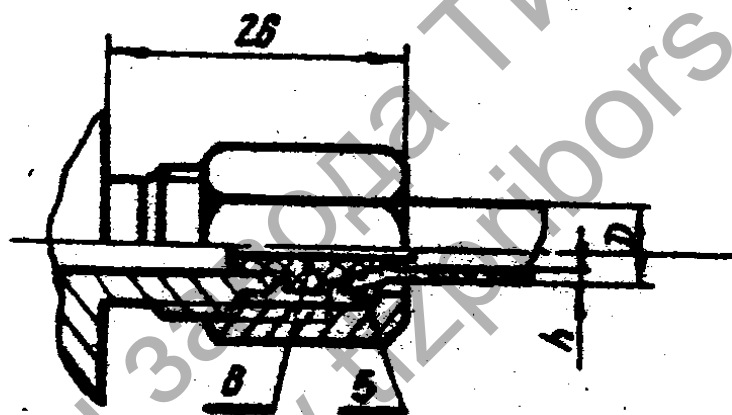
**Исполнение 1 для
металлических труб**



**Исполнение 2 для
металлических труб**



Исполнение 3 для пластмассовых труб



1-конец штуцера; 2-накидная гайка;
3-кольцо; 4-втулка; 5-шайба; 6-наконечник

Типоразмер соединения	Исполне- ние	Размеры труб	
		Наружный диаметр D(мм)	Толщина стенки δ(мм)
00-01	1	8	1,0
00-02	2	8	
00-03	3	8	1,6
00-04			

Соединение по наружному конусу для внешних
штуцеров